

**РОСЖЕЛДОР**  
**Федеральное государственное бюджетное образовательное учреждение**  
**высшего образования**  
**«Ростовский государственный университет путей сообщения»**  
**(ФГБОУ ВО РГУПС)**

---

И.А. Эстрин

**ОБОРУДОВАНИЕ ТЕПЛОНАСОСНЫХ УСТАНОВОК**

Учебно-методическое пособие  
для лабораторных работ

Ростов-на-Дону  
2017

УДК 621.5(07) + 06

Рецензент – кандидат технических наук, доцент И.Н. Жигулин

**Эстрин, И.А.**

Оборудование теплонасосных установок: учебно-методическое пособие для лабораторных работ / И.А. Эстрин; ФГБОУ ВО РГУПС. – Ростов н/Д, 2017. – 32 с.: ил.

В пособии приводятся примеры составления схем и их расчет по дисциплине «Оборудование теплонасосных установок» и варианты для индивидуальной работы студентов.

Предназначено для студентов 3-го курса бакалавриата по направлению подготовки «Теплоэнергетика и теплотехника», профиль «Промышленная теплоэнергетика», изучающих дисциплину «Оборудование теплонасосных установок»; для учащихся 2-го курса магистратуры направления «Автоматизация технологических процессов и производств», профиль «Энергоэффективность теплотехнологических процессов и систем предприятий».

Одобрено к изданию кафедрой «Теплоэнергетика на железнодорожном транспорте».

## СОДЕРЖАНИЕ

|  |    |
|--|----|
| Введение   | 4  |
| 1. Лабораторная работа 1. Схема аммиачной<br>одноступенчатой холодильной установки                               | 5  |
| 2. Лабораторная работа 2. Одноступенчатый<br>парокомпрессионный насос.   | 17 |
| 3. Лабораторная работа 3. Одноступенчатая<br>компрессионная холодильная установка,<br>работающая на хладоне R-12 | 21 |
| 4. Варианты заданий  | 25 |
| Литература   | 31 |

## **Введение**

Современное существование человеческого общества невозможно представить без потребления энергии в виде теплоты и электричества, первичным источником которых служат большей частью земные запасы органического топлива. Ограниченный ресурс этих запасов диктует их рачительное использование.

Существенным резервом энергосбережения является повторное вовлечение в использование сбросной низкопотенциальной теплоты, которую невозможно использовать напрямую с помощью традиционного теплообменного оборудования.

Устройства, которые приводят сбросную теплоту к состоянию экономической целесообразности её использования, называются трансформаторами теплоты и в частности тепловыми насосами. Функция трансформатора заключается в отводе теплоты от источника на низком температурном уровне и подвод её на более высоком приемлемом уровне потребителю. При этом в трансформаторах в отличие от теплосиловых циклов осуществляются не прямые, а обратные циклы, на реализацию которых необходима затрата энергии, в результате чего достигаются заданный технологический и определённый экономический эффекты.

Другим традиционным направлением трансформаторов теплоты, в частности холодильных машин, является производство искусственного холода. Здесь, как и в тепловом насосе, осуществляется перенос теплоты от холодного источника к нагретому, но на иных температурных уровнях. Искусственное охлаждение, как необходимое звено, входит во многие технологические процессы разных отраслей промышленности, существование большинства которых практически неосуществимо без искусственного холода.

## Лабораторная работа 1. Схема аммиачной одноступенчатой холодильной установки

Составить и рассчитать схему аммиачной одноступенчатой холодильной установки с охладителем хладагента (рис.1). По параметрам в характерных точках, полученных в результате расчета схемы, составить эксергетический баланс установки, определить потери эксергии в отдельных элементах установки и КПД.

Исходные данные.

Холодопроизводительность

$$Q_0 = 69,7 \text{ кВт};$$

Температура хладоносителя на входе в испаритель

$$t_{H1} = -9^\circ\text{C};$$

Температура на выходе из испарителя

$$t_{H2} = -16^\circ\text{C};$$

Температура охлаждающей воды на выходе из конденсатора

$$t_{B1} = 24^\circ\text{C};$$

Температура охлаждающей воды на входе в конденсатор

$$t_{B2} = 19^\circ\text{C};$$

Конечная минимальная разность температур в конденсаторе

$$\Delta t_K = 5 \text{ К};$$

Конечная минимальная разность температур в испарителе

$$\Delta t_H = 3 \text{ К};$$

В охладитель хладагента подается артезианская вода в количестве

$$G_B = 0,137 \text{ кг/с};$$

Артезианская вода с температурой

$$t_{\text{ПО2}} = 7^\circ\text{C};$$

Минимальная разность температур в охладителе

$$\Delta t_{\text{ПО}} = 4 \text{ К};$$

Электромеханический КПД компрессора

$$\eta_{\text{эм}} = 0,92\% ;$$

Внутренний адиабатный КПД компрессора

$$\eta_i = 0,82\% ;$$

Заданные значения давления и температуры (для параметров в характерных точках процесса):

$$p_1 = 0,18 \text{ МПа},$$

$t_1 = -20^\circ\text{C}$ ,  
 $t_0 = -20^\circ\text{C}$ ,  
 $p_2 = 1,22\text{МПа}$ ,  
 $t'_2 = 114^\circ\text{C}$ ,  
 $p_3 = 1,3\text{МПа}$ ,  
 $t_3 = 35^\circ\text{C}$ ,  
 $p_4 = 1,3\text{МПа}$ ,  
 $t_4 = 12^\circ\text{C}$ ,  
 $p_5 = 0,225\text{МПа}$ ,  
 $t_5 = -18^\circ\text{C}$ ,

Заданные значения давления и температуры (для значений основных параметров рабочего агента в характерных точках процесса):

$p_{1a} = 1,3\text{МПа}$ ,  
 $t_{1a} = -18^\circ\text{C}$ ,  
 $p_{2a} = 1,3\text{МПа}$ ,  
 $t_{2a} = 138^\circ\text{C}$ ,  
 $p_{3a} = 1,3\text{МПа}$ ,  
 $t_{3a} = 32^\circ\text{C}$ ,  
 $p_{4a} = 1,3\text{МПа}$ ,  
 $t_{4a} = 11^\circ\text{C}$ ,  
 $p_{5a} = 0,225\text{МПа}$ ,  
 $t_{5a} = -18^\circ\text{C}$ .

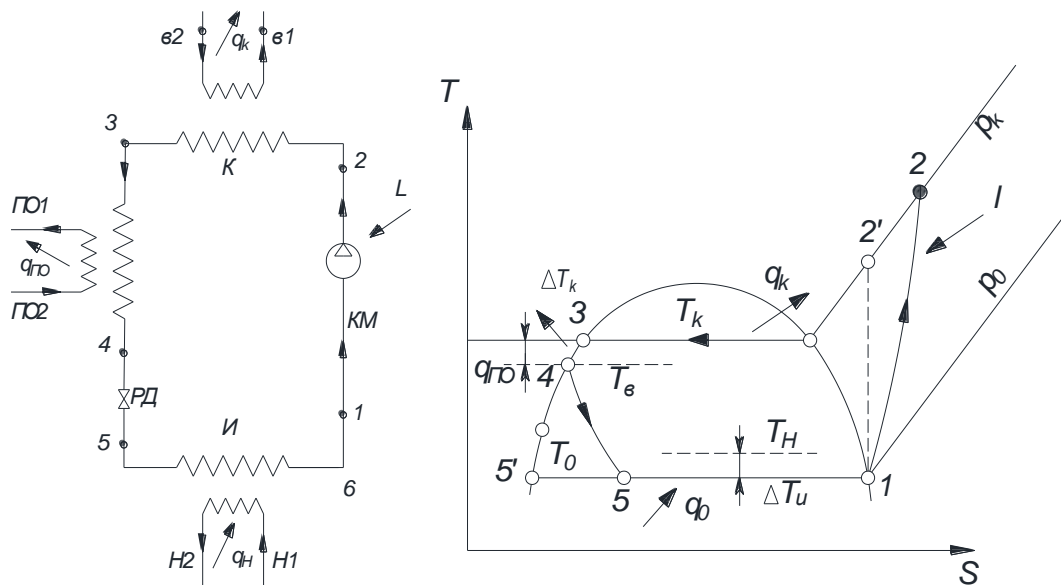


Рис.1 схема парожидкостной компрессионной холодильной установки с переохладителем и процесс в T-s диаграмме.

Решение:

Расчетная температура испарения аммиака

$$t_0 = t_{H2} - \Delta t_H = -16 - 3 = -19^\circ\text{C}$$

где  $t_{H2}$  - температура на выходе из испарителя, °С,

$\Delta t_H$  - конечная минимальная разность температур в испарителе, К.

Расчетная температура конденсации

$$t_k = t_{B1} + \Delta t_K = 24 + 5 = 29^\circ\text{C},$$

где  $t_{B1}$  - Температура охлаждающей воды на выходе из конденсатора, °С,

$\Delta t_K$  - Конечная минимальная разность температур в конденсаторе, К.

Параметры в характерных точках 1, 2, 3 по заданным значениям давления и температуры :

точка 1:

$$t_1 = -20^\circ\text{C},$$

$$p_1 = 0,18\text{МПа},$$

$$h_1 = 1662 \frac{\text{кДж}}{\text{кг}},$$

$$v_1 = 0,6 \frac{\text{м}^3}{\text{кг}};$$

точка 2:

$$p_2 = 1,22\text{МПа},$$

$$t_2' = 110^\circ\text{C},$$

$$h_2' = 1925 \frac{\text{кДж}}{\text{кг}};$$

точка 3:

$$t_3 = 35^\circ\text{C},$$

$$p_3 = 1,3\text{МПа},$$

$$h_3 = 561 \frac{\text{кДж}}{\text{кг}}.$$

Теплота парообразования аммиака при  $t_0 = -18^\circ\text{C}$ ,

$$r = h_1 - h_3' = 1662 - 335 = 1327 \frac{\text{кДж}}{\text{кг}},$$

Предварительное определение расхода хладагента

$$G = \frac{Q_0}{(\varphi \cdot r)} = \frac{69,7}{0,8 \cdot 1327} \frac{\text{кг}}{\text{с}},$$

где  $Q_0$  - холодопроизводительность, кВт,

$\varphi = 0,85$  - коэффициент фазности хладагента, учитывающий долю жидкого хладагента после дросселя при дросселировании.

Определяем характер теплообмена в охладителе. При  $W_B = G_B c_p^B > G c_p^{NH3} = W_{NH3}$  характер теплообмена соответствуют графику

изменения температур, представленному на рис.2, а, а при  $W_B = G_B c_p^B < G c_p^{NH_3}$  графику на рис.2,б.

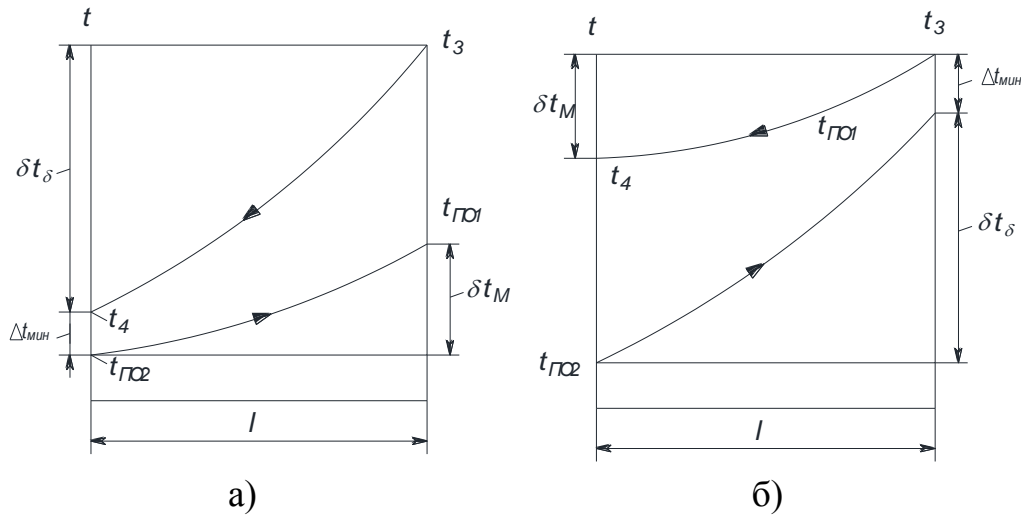


Рис.2 графики изменения температур в переохладителе

Тепловой эквивалент по воде

$$W_B = G_B \cdot c_p^B, \frac{\text{кДж}}{\text{с} \cdot \text{К}},$$

где  $c_p^B$  – теплоемкость воды,  $c_p^B = 4,19 \frac{\text{кДж}}{\text{кг} \cdot \text{К}}$ ,

$G_B$  - количество артезианской воды, подаваемой в охладитель хладагента, кг/с,

$$W_B = 0,137 \cdot 4,19 = 0,57 \frac{\text{кДж}}{\text{с} \cdot \text{К}};$$

Тепловой эквивалент по хладогенту

$$W_{NH_3} = G \cdot c_p^{NH_3}, \frac{\text{кДж}}{\text{с} \cdot \text{К}},$$

где  $c_p^{NH_3} = 4,82 \frac{\text{кДж}}{\text{кг} \cdot \text{К}}$ , теплоемкость амиака

$$W_{NH_3} = 0,066 \cdot 4,82 = 0,316 \frac{\text{кДж}}{\text{с} \cdot \text{К}};$$

Так как в данном случае характер теплообмена соответствует рис. 2,а, то значение температуры в точке 4:

$$t_4 = t_{пo2} + \Delta t_{пo} = 7 + 4 = 11^\circ\text{C},$$

где  $t_{пo2}$  температура артезианской воды, °С;

$\Delta t_{пo}$  - минимальная разность температур в охладителе, К;

Параметры в остальных характерных точках схемы (4 и 5) по заданным значениям давления и температуры:



|   |   |
|---|---|
| точка 4:                                  | точка 5:                                  |
| $t_4 = 11^\circ\text{C};$                 | $t_5 = -18^\circ\text{C};$                |
| $p_4 = 1,3\text{МПа};$                    | $p_5 = 0,225\text{МПа};$                  |
| $h_4 = 468 \frac{\text{кДж}}{\text{кг}};$ | $h_5 = 468 \frac{\text{кДж}}{\text{кг}}.$ |

Удельная нагрузка испарителя

$$q_0 = h_1 - h_5 = 1662 - 468 = 1194 \frac{\text{кДж}}{\text{кг}}.$$

Массовый расход хладагента

$$G = \frac{Q_0}{q_0} = \frac{69,7}{1194} = 0,058 \frac{\text{кДж}}{\text{с}}.$$

Энтальпия рабочего агента на выходе из компрессора при внутреннем адиабатном КПД  $\eta_i = 0,82$ :

$$h_2 = h_1 + \frac{h'_2 - h_1}{\eta_i} = 1662 + \frac{1925 - 1662}{0,82} = 1982,732 \frac{\text{кДж}}{\text{кг}}.$$

Удельная внутренняя работа компрессора

$$l_B = h_2 - h_1 = 1982,732 - 1662 = 320,732 \frac{\text{кДж}}{\text{кг}},$$

Удельная тепловая нагрузка конденсатора

$$q_K = h_2 - h_3 = 1982,732 - 561 = 1421,732 \frac{\text{кДж}}{\text{кг}}.$$

Удельная тепловая нагрузка охладителя

$$q_{по} = h_3 - h_4 = 561 - 468 = 93 \frac{\text{кДж}}{\text{кг}}.$$

Полная нагрузка охладителя

$$Q_{по} = q_{по} \cdot G = 93 \cdot 0,066 = 6,106 \frac{\text{кДж}}{\text{с}}$$

Проверка решения по первому закону термодинамики

$$q = l_B + q_0 = 320,732 + 1194 = 1514,732 \frac{\text{кДж}}{\text{кг}},$$

$$q = q_K + q_{по} = 1421,732 + 93 = 1514,732 \frac{\text{кДж}}{\text{кг}},$$

$$1514,732 = 1514,732$$

Объемная производительность компрессора

$$V_0 = G \cdot v_1 = 0,058 \cdot 0,6 = 0,035 \frac{\text{м}^3}{\text{с}}$$

Тепловая нагрузка конденсатора

$$Q_K = G \cdot q_K = 0,058 \cdot 1421,732 \frac{\text{кДж}}{\text{с}}$$

Удельная нагрузка, затраченная на компрессор с учетом электромеханического КПД

$$l_{KM} = \frac{l_B}{\eta_{ЭМ}} = \frac{320,732}{0,92} = 348,621 \frac{\text{кДж}}{\text{кг}}$$

Электрическая мощность компрессора

$$N_{Э} = l_{KM} \cdot G = 348,621 \cdot 0,058 = 20,351 \text{кВ},$$

Холодильный коэффициент

$$E = \frac{q_0}{l_{KM}} = \frac{1194}{348,621} = 3,425$$

Средняя температура рассола

$$T_{HCP} = \frac{t_{H1}}{t_{H2}} = \frac{-9 + (-16)}{2} + 273 = 260,5 \text{ К}.$$

При температуре окружающей среды, равной температуре воды на входе в конденсатор, коэффициент работоспособности по  $T_{HCP}$

$$\tau_{qH} = 1 - \frac{t_{B2}}{T_{HCP}} = 1 - \frac{19 + 273}{260,5} = -0,121$$

КПД установки по затратам электроэнергии на компрессор

$$\eta_e = \frac{q_0 \cdot \tau_{qH}}{l_{KM}} = \frac{1194 \cdot |0,0121|}{348,621} = 0,414$$

Энтальпия и энтропия аммиака при параметрах окружающей среды

$$T_{oc} = 293 \text{ К},$$

$$p_{oc} = 0,1 \text{ МПа},$$

$$h_{oc} = 1760 \frac{\text{кДж}}{\text{кг}},$$

$$s_{oc} = 9,8 \frac{\text{кДж}}{\text{кг} \cdot \text{К}}.$$

Значения удельных эксергий аммиака в характерных точках процесса могут быть определены по  $e$ ,  $h$ -диаграмме или по формуле:

$$e = h - h_{oc} - T_{oc} \cdot (s - s_{oc}) = h - T_{oc} \cdot s - (h_{oc} - T_{oc} \cdot s_{oc});$$

Значения основных параметра рабочего агента в характерных точках процесса по заданным значениям давления и температуры

точка 1

$$h_{1a} = 1662 \frac{\text{кДж}}{\text{кг}},$$

$$s_{1a} = 9.1 \frac{\text{кДж}}{\text{кг} \cdot \text{К}},$$

$$e_{1a} = 107.1 \frac{\text{кДж}}{\text{кг}};$$

точка 2

$$h_{2a} = 1982,732 \frac{\text{кДж}}{\text{кг}},$$

$$s_{2a} = 9.26 \frac{\text{кДж}}{\text{кг} \cdot \text{К}},$$

$$e_{2a} = 380,952 \frac{\text{кДж}}{\text{кг}};$$

точка 3

$$h_{3a} = 561 \frac{\text{кДж}}{\text{кг}},$$

$$e_{3a} = 295,3 \frac{\text{кДж}}{\text{кг}};$$

точка 4

$$h_{4a} = 468 \frac{\text{кДж}}{\text{кг}},$$

$$e_{4a} = 290,2 \frac{\text{кДж}}{\text{кг}};$$

точка 5

$$h_{5a} = 468 \frac{\text{кДж}}{\text{кг}},$$

$$e_{5a} = 287,27 \frac{\text{кДж}}{\text{кг}}.$$

Удельное количество эксергии, подведенное к установке, по измерениям на зажимах электродвигателя компрессора

$$e_{BX} = \frac{N_{\text{э}}}{G} = \frac{20,351}{0,066} = 309,964 \frac{\text{кДж}}{\text{кг}}.$$

Электромеханические потери эксергии

$$d_{\text{эм}} = e_{BX} - e_{BX} \cdot \eta_{\text{эм}} = e_{BX} \cdot (1 - \eta_{\text{эм}}) = 309,964 - 309,964 \cdot 0,92 = 24,797 \frac{\text{кДж}}{\text{кг}}.$$

Удельная эксергия, подводимая к компрессору

$$e_B = e_{BX} - d_{\text{эм}} = 309,964 - 24,797 = 285,166 \frac{\text{кДж}}{\text{кг}},$$

Внутренние потери эксергии в компрессоре (рис. 3,а)

$$d_{\text{км}} = e_B - (e_{2a} - e_{1a}) = 285,166 - (380,952 - 107,1) = 36,112 \frac{\text{кДж}}{\text{кг}}.$$

$$\eta_K = \frac{e_{2a} - e_{1a}}{e_B} = \frac{380,952 - 107,1}{285,166} = 0,96.$$

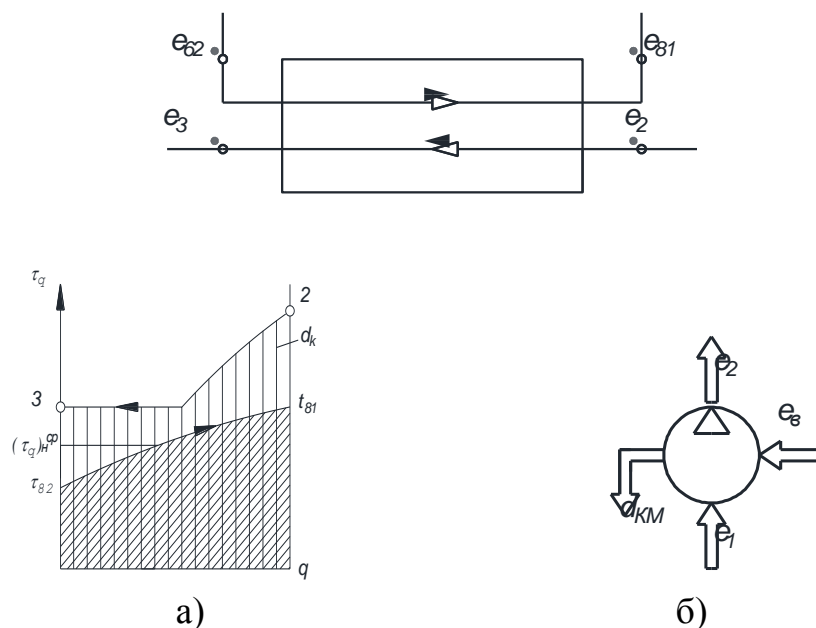


Рис.3 потери эксергии в компрессоре и конденсаторе:  
а – в компрессоре; б – в конденсаторе

Потери эксергии в конденсаторе (рис. 3,б): эксергия, отданная хладагентом

$$\nabla e_{23} = e_{2a} - e_{3a} = 380,92 - 295,3 = 85,652 \frac{\text{кДж}}{\text{кг}}$$

Эксергия, полученная охлаждающей водой

$$\Delta e_{e3-e2} = q_k \cdot \tau_{qH-CP} = 1421,732 \cdot \left(1 - \frac{19 + 273}{295,5}\right) = 16,839 \frac{\text{кДж}}{\text{кг}},$$

где  $\tau_{qH-CP} = 1 - \frac{t_{B2}}{t}$ .

Потери эксергии вследствие необратимого теплообмена

$$d_{KT} = \nabla e_{23} - \Delta e_{B3-B2} = 85,652 - 16,839 = 68,812 \frac{\text{кДж}}{\text{кг}}$$

КПД конденсатора

$$\eta_K = \frac{\Delta e_{e3-e2}}{\nabla e_{2-3}} = \frac{16,839}{85,652} = 0,197.$$

Так как эксергия охлаждающей воды после конденсаторов компрессионных установок обычно не используется, то суммарные потери эксергии в конденсаторе составят

$$d_K = d_{KT} + \Delta e_{B3-B2} = 68,812 + 16,839 = 85,652 \frac{\text{кДж}}{\text{кг}}$$

Потери эксергии в охладителе (рис.4): эксергия, отданная хладагентом

$$\nabla e_{34} = e_{3a} - e_{4a} = 295,3 - 290,2 = 5,1 \frac{\text{кДж}}{\text{кг}},$$

$$t_{PO1} = t_{PO2} + \Delta t_{PO} = 7 + 4 = 11^\circ\text{C},$$

$$T_{\text{ПО1-2ср}} = \frac{t_{\text{ПО1}} + t_{\text{ПО2}}}{2} = \frac{11 + 273 + 7 + 273}{2} = 282\text{K},$$

$$\tau_{q\text{H-ср1}} = 1 - \frac{T_{oc}}{T_{\text{ПО1-2ср}}} = 1 - \frac{293}{282} = -0,039$$

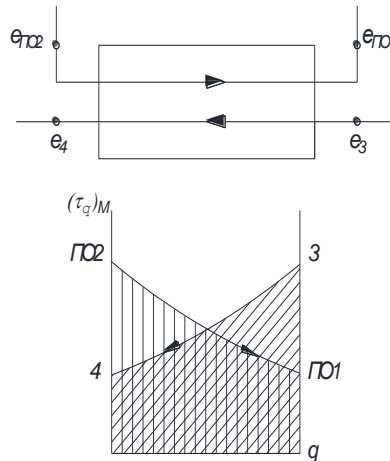


рис.4 Потери эксергии в охладителе

Эксергия, полученная артезианской водой:

$$\delta e_{\text{но2-1}} = q_{\text{но}} \cdot |\tau_{q\text{H-ср1}}| = 93 \cdot |-0,039| = 3,628 \frac{\text{кДж}}{\text{кг}}.$$

Потери эксергии в охладителе :

$$d_{\text{ПО}} = e_{3a} - e_{4a} + e_{\text{ПО2}} - e_{\text{ПО1}} = \delta e_{3-4} + \delta e_{\text{ПО2-1}} = 5,1 + 3,628 = 8,728 \frac{\text{кДж}}{\text{кг}};$$

$$\eta_{\text{ПО}} = 0;$$

Потери эксергии в регулирующем клапане (дресселе) (рис. 5,а):

$$d_{\text{РВ}} = e_{4a} - e_{5a} = 290,2 - 287,27 = 2,93 \frac{\text{кДж}}{\text{кг}}.$$

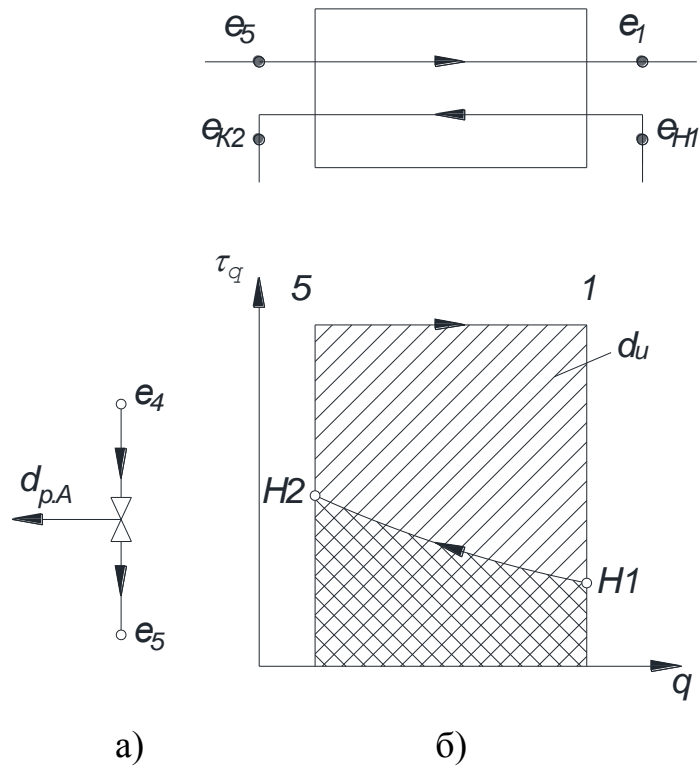


Рис.5 Потери эксергии в дросселе и испарителе:  
а – в дросселе; б – в испарителе

КПД дросселя

а) на основе абсолютных значений :

$$\eta_{DP} = \frac{e_{5a}}{e_{4a}} = \frac{287,27}{290,2} = 0,99.$$

б) по разности эксергий:

$$\eta_{DP} = \frac{e_{5a} - e_{1a}}{e_{4a} - e_{1a}} = \frac{287,27 - 107,1}{290,2 - 107,1} = 0,984.$$

Потери эксергии в испарителе (рис. 5,б): эксергия отданная хладагентом (аммиаком):

$$\delta e_{5-1} = e_{5a} - e_{1a} = 287,27 - 107,1 = 180,17 \frac{\text{кДж}}{\text{кг}};$$

Эксергия, полученная хладоносителем:

$$\tau_{q_{H-CP2}} = 1 - \frac{t_{B2}}{T_{H-CP}}$$

$$\Delta e_{n2-1} = q_0 \cdot |\tau_{q_{H-CP2}}| = q_0 \cdot \left| 1 - \frac{T_{B2}}{T_{H-CP}} \right| = 1194 \cdot \left| 1 - \frac{19 + 273}{260,5} \right| = 144,38 \frac{\text{кДж}}{\text{кг}}$$

Потери эксергии вследствие необратимого теплообмена:

$$d_H = \delta e_{5-1} - \Delta e_{n2-1} = 180,17 - 144,38 = 35,79 \frac{\text{кДж}}{\text{кг}};$$

$$\eta_H = \frac{\Delta e_{n2-1}}{\delta e_{5-1}} = \frac{144,38}{180,17} = 0,801$$

### Эксергетический баланс установки

Удельное количество эксергии, подведенное к установке, по измерениям на зажимах электродвигателя компрессора

$$e_{BX} = 309,964 \frac{\text{кДж}}{\text{кг}};$$

Эксергия, полученная артезианской водой:

$$\delta e_{\text{ПО2-1}} = 3,628 \frac{\text{кДж}}{\text{кг}},$$

$$e_{BX} + \delta e_{\text{ПО2-1}} = 309,964 + 3,628 = 313,591 \frac{\text{кДж}}{\text{кг}};$$

Электромеханические потери эксергии:

$$d_{\text{ЭМ}} = 24,797 \frac{\text{кДж}}{\text{кг}};$$

Внутренние потери эксергии в компрессоре:

$$d_{KM} = 36,112 \frac{\text{кДж}}{\text{кг}};$$

Суммарные потери эксергии в конденсаторе :

$$\delta e_{2-3} = 85,652 \frac{\text{кДж}}{\text{кг}};$$

Потери эксергии в охладителе :

$$d_{\text{ПО}} = 8,728 \frac{\text{кДж}}{\text{кг}};$$

Потери эксергии в регулирующем клапане (дресселе):

$$d_{PB} = 2,93 \frac{\text{кДж}}{\text{кг}};$$

Потери эксергии вследствие необратимого теплообмена:

$$d_{II} = 35,79 \frac{\text{кДж}}{\text{кг}};$$

Эксергия, полученная хладоносителем:

$$\Delta e_{H2-1} = 144,380 \frac{\text{кДж}}{\text{кг}},$$

$$d_{ЭМ} + d_{KM} + \delta e_{2-3} + d_{ПО} + d_{PB} + d_{II} + \Delta e_{H2-1} = 338,388 \frac{\text{кДж}}{\text{кг}},$$

$$\Delta e_{2-1} = e_{2a} - e_{1a} = 380,952 - 107,1 = 273,852 \frac{\text{кДж}}{\text{кг}}.$$

Графическое изображение эксергетического баланса приведено на рис.6

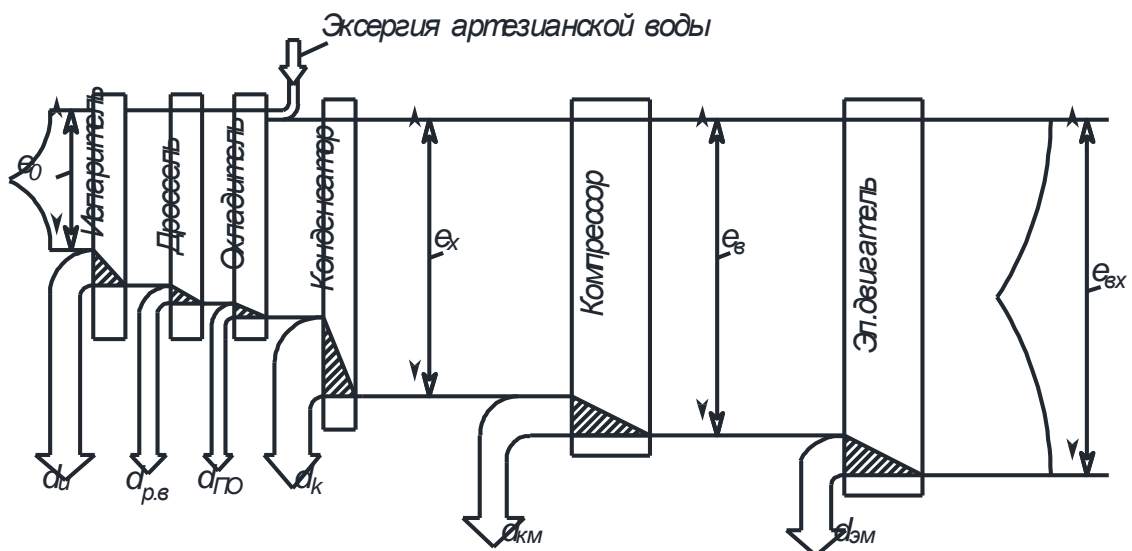


Рис.6 Эксергетический баланс парожидкостной компрессионной установки

КПД компрессора:

$$\eta_{KM} = \frac{\Delta e_{2-1}}{e_B} = \frac{380,952 - 295,3}{285,166} = 0,96.$$

КПД теплообменно-дроссельной части установки («холодного» блока):

$$\eta_{T-Д} = \frac{\Delta e_{H2-1}}{(\Delta e_{2-1} + \delta e_{ПО2-1})} = \frac{144,38}{380,952 - 107,1 + 3,628} = 0,52.$$

Полный КПД установки (с учетом эксергии артезианской воды):



$$\eta' = \frac{\Delta e_{H2-1}}{(e_{BX} + \delta e_{ПО2-1})} \cdot 100 = \frac{144,38}{309,964 + 3,628} \cdot 100 = 46,041\%.$$

КПД установки (без учета эксергии артезианской воды):

$$\eta'' = \frac{\Delta e_{H2-1}}{e_{BX}} \cdot 100 = \frac{144,38}{309,964} \cdot 100 = 46,58\%.$$

## Лабораторная работа 2. Одноступенчатый парокомпрессионный насос.

Составить и рассчитать схему одноступенчатого парокомпрессионного теплового насоса (рис. 2) с теплопроизводительностью  $Q_g = 42,5$  кВт.

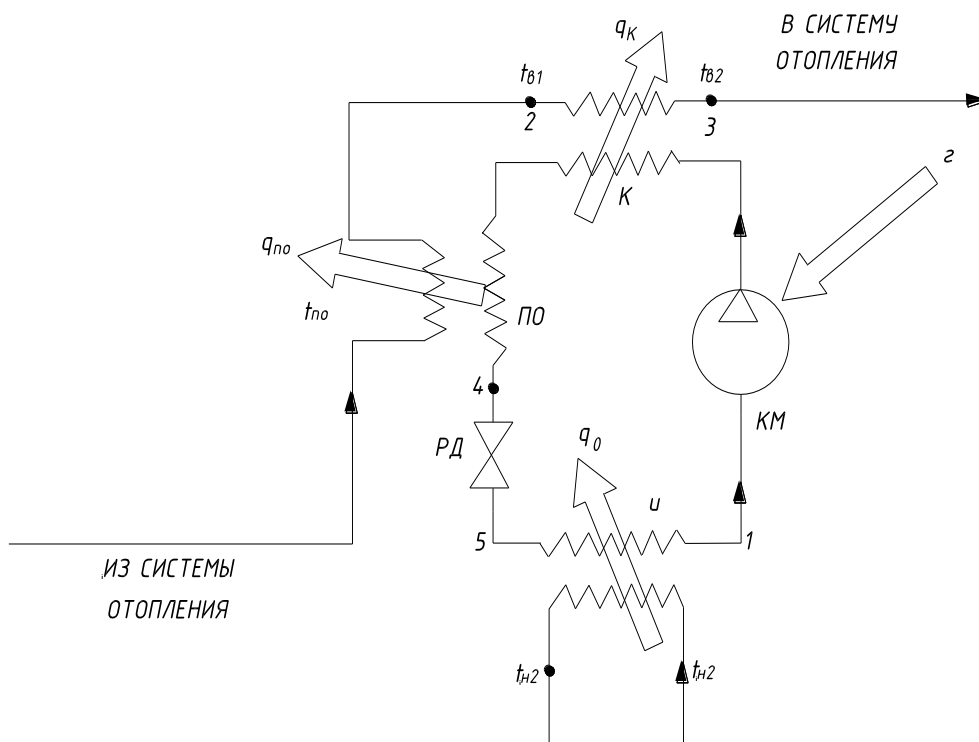


Рис. 2.10. Схема теплового насоса

В качестве источника низкого потенциала используется речная вода с температурой на входе в испаритель  $t_{н1} = 20^\circ\text{C}$  и на выходе из него  $t_{н2} = 8^\circ\text{C}$ . Температура воды на входе в охладитель  $t_{н.о} = 47^\circ\text{C}$ , а на выходе из конденсатора  $t_{в1} = 60^\circ\text{C}$ . Рабочий агент в установке хладон – R-

21. Электромеханический КПД компрессора  $\eta_{эм} = 0,86\%$ ; внутренний адиабатный КПД компрессора  $\eta_i = 0,76\%$ ;

### Решение

Принимая конечную разность температур в испарителе:

$$\Delta t_{И} = t_{H2} - t_0 = 8 - 3,5 = 4,5 \text{ } ^\circ\text{C} .$$

Находим температуру испарения:

$$t_0 = t_{H2} - \Delta t_{И} = 8 - 4,5 = 3,5 \text{ } ^\circ\text{C} .$$

Задаваясь конечной разностью температур в конденсаторе  $\Delta t_K = t_{B1} - \Delta t_K = 5 \text{ } ^\circ\text{C}$ , определяем температуру конденсации:

$$t_K = t_{B1} + \Delta t_K = 60 + 5 = 65 \text{ } ^\circ\text{C} .$$

Используя Т, s-диаграмму, находим параметры рабочего агента в следующих характерных точках схемы:

$$\text{точка 1: } t_1 = t_0 = 3,5 \text{ } ^\circ\text{C}, p_1 = 0,08 \text{ МПа}, h_1 = 665 \frac{\text{кДж}}{\text{кг}}, v_1 = 0,275 \frac{\text{м}^3}{\text{кг}};$$

$$\text{точка 2: } p_2 = 0,78 \text{ МПа}, h_2 = 724 \frac{\text{кДж}}{\text{кг}}, t_2 = 110 \text{ } ^\circ\text{C};$$

$$\text{точка 3: } t_3 = 75 \text{ } ^\circ\text{C}, p_3 = 0,78 \text{ МПа}, h_3 = 506 \frac{\text{кДж}}{\text{кг}};$$

$$\text{точка 4: } t_4 = t_{п.о} + \Delta t_{п.о} = 47 + 10 = 57 \text{ } ^\circ\text{C}, p_4 = 0,78 \text{ МПа}, h_4 = 468 \frac{\text{кДж}}{\text{кг}};$$

$$\text{точка 5: } t_5 = +3,5 \text{ } ^\circ\text{C}, p_5 = 0,08 \text{ МПа}, h_5 = 468 \frac{\text{кДж}}{\text{кг}} .$$

Энтальпия рабочего агента на выходе из компрессора при внутреннем адиабатном КПД компрессора  $\eta_i = 0,76$

$$h_2 = h_1 + \frac{l_a}{\eta_i} = 665 + \frac{724 - 665}{0,76} = 742,632 \frac{\text{кДж}}{\text{кг}} .$$

Внутренняя работа компрессора:

$$l_B = h_2 - h_1 = 742,632 - 665 = 77,632 \frac{\text{кДж}}{\text{кг}}.$$

Удельная тепловая нагрузка испарителя:

$$q_0 = h_1 - h_5 = 665 - 468 = 197 \frac{\text{кДж}}{\text{кг}}.$$

Удельная тепловая нагрузка конденсатора:

$$q_K = h_2 - h_3 = 742,632 - 506 = 236,632 \frac{\text{кДж}}{\text{кг}}.$$

Удельная тепловая нагрузка охладителя:

$$q_{п.о} = h_3 - h_4 = 506 - 468 = 38 \frac{\text{кДж}}{\text{кг}}.$$

Энергетический баланс:

$$q = l_B + q_0 = q_K + q_{п.о} = 77,632 + 197 = 236,632 + 38 = 274,632 \frac{\text{кДж}}{\text{кг}}.$$

Массовый расход рабочего агента:

$$G = \frac{Q_B}{(q_K - q_{п.о})} = \frac{42,5}{(236,632 - 38)} = 0,155 \frac{\text{кг}}{\text{с}}.$$

Объемная производительность компрессора:

$$V_1 = G \cdot v_1 = 0,155 \cdot 0,275 = 0,043 \frac{\text{м}^3}{\text{с}}.$$

Расчетная тепловая нагрузка испарителя:

$$Q_0 = q_0 \cdot G = 197 \cdot 0,155 = 30,486 \text{ кВт}.$$

Расчетная тепловая нагрузка охладителя:

$$Q_{п.о} = G \cdot q_{п.о} = 0,155 \cdot 38 = 5,881 \text{ кВт}.$$

Принимая электромеханический КПД компрессора  $\eta_{ЭМ} = 0,86$ , определяем удельную работу компрессора:

$$l_{KM} = \frac{l_B}{\eta_{ЭМ}} = \frac{77,632}{0,86} = 90,269 \frac{\text{кДж}}{\text{кг}}.$$

Удельный расход электроэнергии на единицу выработанного тепла:

$$\mathcal{E}_{Т.Н} = \frac{l_{KM}}{(q_R + q_{ПО})} = \frac{90,269}{(236,632 + 38)} = 0,329.$$

Электрическая мощность компрессора:

$$N_{\mathcal{E}} = l_{KM} \cdot G = 90,269 \cdot 0,155 = 13,969 \text{ кВт}.$$

Коэффициент трансформации:

$$\mu = \frac{(q_K + q_{ПО})}{l_{KM}} = \frac{1}{\mathcal{E}_{Т.Н}} = \frac{1}{0,329} = 3,042.$$

Средняя температура низкотемпературного теплодатчика:

$$T_{H.CP} = \frac{t_{n1} + t_{n2}}{2} + 273 = \frac{(20 + 8)}{2} + 273 = 287 \text{ К}.$$

Средняя температура полученного тепла:

$$T_B^{CP} = \frac{t_{no} + t_{e1}}{2} + 273 = \frac{(47 + 60)}{2} + 273 = 326,5 \text{ К}.$$

Задаемся температурой  $t_{e2} = 20^\circ\text{C}$ , коэффициент работоспособности тепла с потенциалом  $T_B^{CP}$ :

$$(\tau_q)_B = 1 - \frac{t_{e2} + 273}{T_B^{CP}} = 1 - \frac{293}{326,5} = 0,103.$$

Коэффициент полезного действия теплонасосной установки:

$$\eta = \frac{(q_K + q_{ПО}) \cdot (\tau_q)_B}{l_{KM}} \cdot 100 = \frac{(236,632 + 38) \cdot 0,103}{90,269} = 31,216.$$

### Лабораторная работа 3. Одноступенчатая компрессионная холодильная установка, работающая на хладоне R-12

Составить и рассчитать схему одноступенчатой компрессионной холодильной установки, работающей на хладоне R-12. Определить параметры в характерных точках схемы, тепловые нагрузки аппаратов, мощность компрессора, холодильный коэффициент и КПД установки. Установка работает с регенеративным теплообменником.

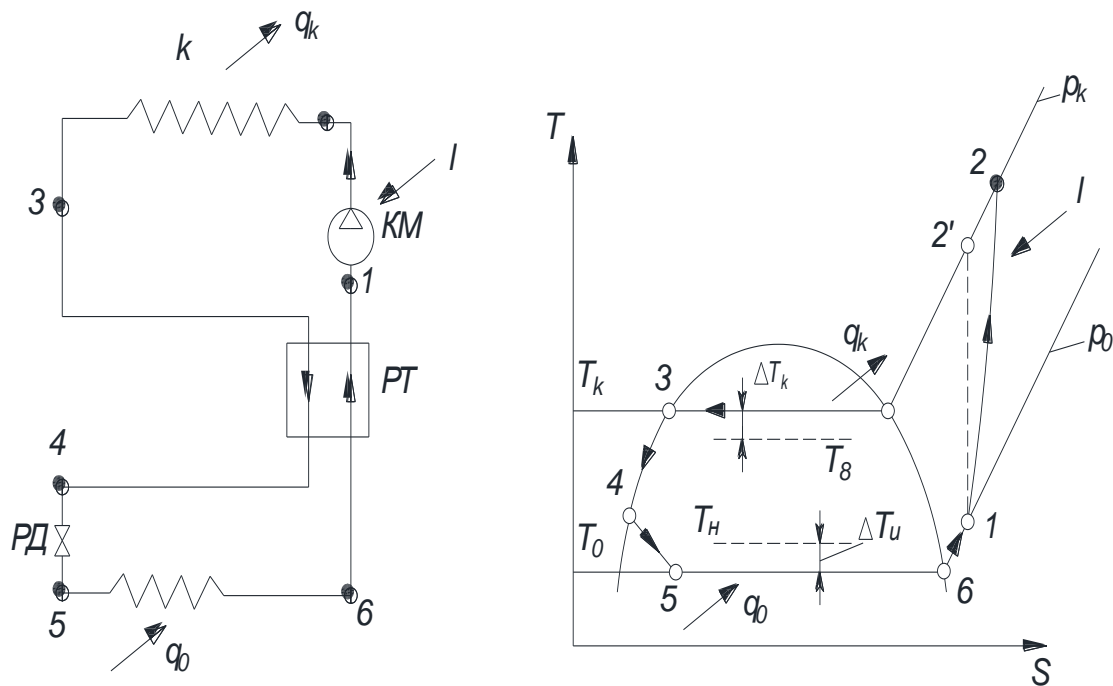


Рис.7. Схема парожидкостной компрессионной холодильной установки с регенеративным теплообменником и процесс охлаждения в T-S диаграмме.

Исходные данные:

Холодопроизводительность

$$Q_0 = 6,3 \text{ кВт.}$$

Температура охлаждаемого воздуха на входе в испаритель

$$t_{H1} = -20 \text{ }^\circ\text{C.}$$

Температура на выходе из испарителя

$$t_{H2} = -27 \text{ }^\circ\text{C.}$$

Температура охлаждающей воды на выходе из конденсатора

$$t_{B1} = 22 \text{ }^{\circ}\text{C}.$$

Температура охлаждающей воды на входе в конденсатор

$$t_{B2} = 15 \text{ }^{\circ}\text{C}.$$

Конечная минимальная разность температур в конденсаторе

$$\Delta t_K = 7 \text{ К}.$$

Конечная минимальная разность температур в испарителе

$$\Delta t_H = 6 \text{ К}.$$

Электромеханический КПД компрессора

$$\eta_{эм} = 0,87.$$

Внутренний адиабатный КПД компрессора

$$\eta_i = 0,78.$$

Решение:

Расчетная температура и давление испарения:

$$t_0 = t_{H2} - \Delta t_H = -27 - 6 = -33^{\circ}\text{C} , p_0 = 0,1 \text{ МПа}.$$

где  $t_{H2}$  - температура на выходе из испарителя,  $^{\circ}\text{C}$ ,

$\Delta t_H$  - конечная минимальная разность температур в испарителе,  $^{\circ}\text{C}$ ,

Расчетная температура конденсации:

$$t_k = t_{B1} + \Delta t_K = 22 + 7 = 29^{\circ}\text{C},$$

где  $t_{B1}$  - Температура охлаждающей воды на выходе из конденсатора,  $^{\circ}\text{C}$ ,

$\Delta t_K$  - Конечная минимальная разность температур в конденсаторе,  $^{\circ}\text{C}$ ,

$$t_k = 29^{\circ}\text{C};$$

Определим температуру паров хладона перед компрессором:

$$t_1 = t_3 - \Delta t_p = 29 - 20 = 9^\circ\text{C},$$

где  $t_1$  – температура в точке 1

$t_3$  – температура в точке 3

$\Delta t_p$  – разность температур на теплом конце регенеративного теплообменника.

Параметры в характерных точках 1, 2, 3 по заданным значениям давления и температуры :

точка 1:

$$t_1 = 9^\circ\text{C},$$

$$p_1 = 0,1\text{МПа},$$

$$h_1 = 582 \frac{\text{кДж}}{\text{кг}},$$

$$v_1 = 0,1875 \frac{\text{м}^3}{\text{кг}};$$

точка 2:

$$p_2 = 0,75\text{МПа},$$

$$t_2 = 85^\circ\text{C},$$

$$h_2 = 637,13 \frac{\text{кДж}}{\text{кг}};$$

точка 3:

$$t_3 = 30^\circ\text{C},$$

$$p_3 = 0,75\text{МПа},$$

$$h_3 = 448 \frac{\text{кДж}}{\text{кг}};$$

точка 6:

$$t_6 = -30^\circ\text{C},$$

$$p_6 = 0,1\text{МПа},$$

$$h_6 = 559 \frac{\text{кДж}}{\text{кг}};$$

Параметры в точке 4 находим по тепловому балансу РТ:

$$h_1 - h_6 = h_3 - h_4$$

откуда энтальпия в точке 4:

$$h_4 = h_3 - (h_1 - h_6) = 448 - (582 - 559) = 425 \frac{\text{кДж}}{\text{кг}}$$

где  $h_3$  – энтальпия в точке 3;

$h_1$  – энтальпия в точке 1;

$h_6$  – энтальпия в точке 6.

$$h_5 = 425 \frac{\text{кДж}}{\text{кг}};$$

Удельная тепловая нагрузка испарителя

$$q_0 = h_6 - h_5 = 559 - 425 = 134 \frac{\text{кДж}}{\text{кг}};$$

$$l_a = h'_2 - h_1 = 43 \frac{\text{кДж}}{\text{кг}};$$

Энтальпия фреона на выходе из компрессора

$$h_2 = h_1 + \left( \frac{l_a}{\eta_i} \right) = 582 + \left( \frac{43}{0,78} \right) = 637,13 \frac{\text{кДж}}{\text{кг}};$$

Удельная внутренняя работа компрессора

$$l_B = h_2 - h_1 = 637,13 - 582 = 55,13 \frac{\text{кДж}}{\text{кг}},$$

Удельная тепловая нагрузка конденсатора

$$q_k = h_2 - h_3 = 637,13 - 448 = 189,13 \frac{\text{кДж}}{\text{кг}};$$

Массовый расход хладагента

$$G = \frac{Q_0}{q_0} = \frac{6,3}{134} = 0,05 \frac{\text{кДж}}{\text{кг}},$$

где  $Q_0$  – холодопроизводительность

$q_0$  – удельная тепловая нагрузка испарителя



Объемная производительность компрессора

$$V_1 = G \cdot v_1 = 0,05 \cdot 0,1875 = 0,01 \frac{\text{м}^3}{\text{с}},$$

Тепловая нагрузка конденсатора

$$Q_k = G \cdot q_k = 0,05 \cdot 1,89,13 = 8,89 \text{ кВт},$$

Удельная работа компрессора

$$l_{\text{км}} = \frac{l_B}{\eta_{\text{ЭМ}}} = \frac{55,13}{0,87} = 63,37 \frac{\text{кДж}}{\text{кг}};$$

Электрическая мощность компрессора

$$N_{\text{э}} = l_{\text{ЭМ}} \cdot G = 63,37 \cdot 0,05 = 2,98 \text{ кВт};$$

Холодильный коэффициент

$$E = \frac{q_0}{l_{\text{км}}} = \frac{134}{63,37} = 2,11.$$

Коэффициент работоспособности холода при средней температуре охлаждаемого воздуха

$$T_{H_{\text{ср}}} = \frac{t_{H1} + t_{H2}}{2} = \frac{273 \cdot 2 - 20 + (-27)}{2} = 249,5 \text{ К};$$

составит

$$\tau_{q-H} = 1 - \frac{t_{B2}}{T_{H_{\text{ср}}}} = \frac{15 + 273}{249,5} = -0,15.$$

Эксергетический КПД установки с учетом потерь эксергии в испарителе (по воздуху):

$$\eta_e = \frac{q_0 \cdot |\tau_{q-H}|}{l_{\text{км}}} = \frac{134 \cdot |-0,15|}{63,37} \cdot 100 = 32,63\%;$$

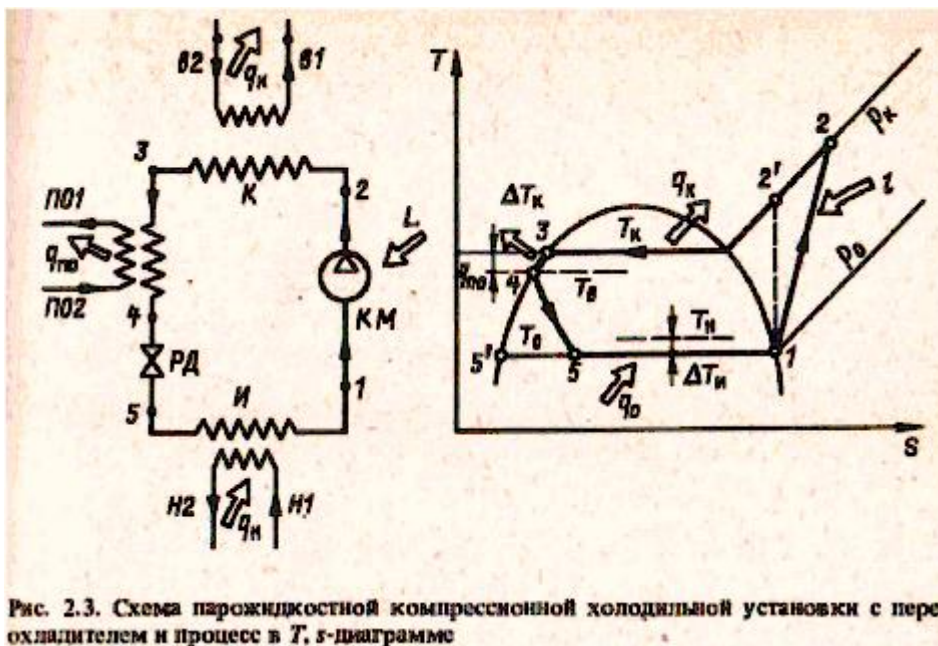
$$\tau_{q-0} = 1 - \frac{t_{B1}}{t_{H2}} = 1 - \frac{273 + 22}{-27 + 273} = -0,2;$$

Коэффициент полезного действия установки по хладагенту

$$\eta' = \frac{q_0 \cdot |\tau_{q-0}|}{1_{KM}} = \frac{134 \cdot |-0,2|}{63,37} = 0,42\%$$

#### 4. Варианты заданий

Задача 1. Рассчитать схемы аммиачной одноступенчатой холодильной установки с охладителем хладагента (рис.2.3). По параметрам в характерных точках, полученных в результате расчета схемы, составить эксергетический баланс установки, определить потери эксергии в отдельных элементах установки и КПД.



| Исходные данные   | ВАРИАНТ (принимать по последней цифре в зачетной книжке) |       |       |       |       |      |      |      |      |      |
|---|--|-------|-------|-------|-------|------|------|------|------|------|
|   | 1  | 2     | 3     | 4     | 5     | 6    | 7    | 8    | 9    | 0    |
| Холодопроизводительность, $Q_0$ , кВт                                 | 69,70  | 68,98 | 67,56 | 69,95 | 67,75 | 69,9 | 68,8 | 67,6 | 68,4 | 69,2 |
| Температура хладоносителя на входе в испаритель, $t_{н1}$ , °C        | -9   | -10   | -11   | -8    | -7    | -9   | -11  | -10  | -8   | -7   |
| Температура на выходе из испарителя, $t_{н2}$ , °C                    | -16  | -17   | -18   | -15   | -14   | -16  | -17  | -18  | -15  | -14  |
| Температура охлаждающей воды на входе в конденсатор, $t_{в2}$ , °C    | 19   | 20    | 21    | 22    | 23    | 18   | 17   | 16   | 18   | 19   |
| Температура охлаждающей воды на выходе из конденсатора, $t_{в1}$ , °C | 24   | 25    | 26    | 27    | 28    | 23   | 22   | 21   | 23   | 24   |
| Конечная минимальная  | 5  | 6     | 6     | 5     | 6     | 5    | 6    | 7    | 7    | 5    |

|  |       |       |       |       |       |       |       |       |      |      |
|--|-------|-------|-------|-------|-------|-------|-------|-------|------|------|
| разность температур в конденсаторе, $\Delta t_k$   |       |       |       |       |       |       |       |       |      |      |
| Конечная минимальная разность температур в испарителе, $\Delta t_i$  | 3     | 4     | 5     | 4     | 3     | 4     | 5     | 3     | 4    | 5    |
| В охладитель хладагента подается артезианская вода в количестве, $G_b$ , кг/сек  | 0,137 | 0,132 | 0,134 | 0,129 | 0,140 | 0,139 | 0,141 | 0,135 | 0,13 | 0,13 |
| с температурой, $t_{po2}$ , °C   | 7     | 6     | 5     | 9     | 6     | 5     | 7     | 6     | 8    | 9    |
| Минимальная разность температур в охладителе, $\Delta t_{po}$  | 4     | 4     | 5     | 6     | 5     | 4     | 6     | 4     | 5    | 6    |
| Электрохимический КПД компрессора, $\eta_{эм}$   | 0,92  | 0,91  | 0,89  | 0,85  | 0,86  | 0,93  | 0,92  | 0,90  | 0,90 | 0,87 |
| Внутренний адиабатный КПД компрессора, $\eta_i$  | 0,82  | 0,80  | 0,81  | 0,83  | 0,85  | 0,79  | 0,75  | 0,77  | 0,80 | 0,82 |
| Заданные значения давления и температуры (для параметров в характерных точках процесса):                                   |       |       |       |       |       |       |       |       |      |      |
| $p_1$ , МПа  | 0,18  | 0,2   | 0,18  | 0,22  | 0,24  | 0,20  | 0,18  | 0,25  | 0,17 | 0,19 |
| $t_1$ , °C   | -20   | -21   | -22   | -23   | -21   | -19   | -18   | -19   | -20  | -22  |
| $t_0$ , °C   | -20   | -21   | -22   | -23   | -21   | -19   | -18   | -19   | -20  | -22  |
| $p_2$ , МПа  | 1,22  | 1,1   | 1,0   | 1,3   | 1,4   | 1,0   | 1,1   | 1,2   | 1,25 | 1,3  |
| $t_2$ , °C   | 114   | 110   | 105   | 115   | 112   | 110   | 105   | 110   | 115  | 112  |
| $p_3$ , МПа  | 1,3   | 1,2   | 1,1   | 1,3   | 1,2   | 1,3   | 1,1   | 1,3   | 1,2  | 1,1  |
| $t_3$ , °C   | 35    | 28    | 25    | 30    | 35    | 33    | 30    | 35    | 25   | 28   |
| $p_4$ , МПа  | 1,3   | 1,2   | 1,1   | 1,3   | 1,4   | 1,3   | 1,2   | 1,1   | 1,4  | 1,0  |
| $t_4$ , °C   | 12    | 10    | 14    | 16    | 15    | 14    | 13    | 12    | 11   | 10   |
| $p_5$ , МПа  | 0,225 | 0,2   | 0,17  | 0,18  | 0,19  | 0,20  | 0,21  | 0,23  | 0,22 | 0,2  |
| $t_5$ , °C   | -18   | -19   | -20   | -17   | -20   | -19   | -18   | -17   | -19  | -18  |
| Заданные значения давления и температуры (для значений основных параметров рабочего агента в характерных точках процесса): |       |       |       |       |       |       |       |       |      |      |
| $p_{1a}$ , МПа   | 1,3   | 1,2   | 1,1   | 1,3   | 1,4   | 1,3   | 1,2   | 1,1   | 1,4  | 1,0  |
| $t_{1a}$ , °C  | -18   | -19   | -20   | -17   | -20   | -19   | -18   | -17   | -19  | -18  |
| $p_{2a}$ , МПа   | 1,3   | 1,2   | 1,1   | 1,3   | 1,4   | 1,3   | 1,2   | 1,1   | 1,4  | 1,0  |
| $t_{2a}$ , °C  | 138   | 136   | 130   | 138   | 140   | 138   | 136   | 130   | 140  | 125  |
| $p_{3a}$ , МПа   | 1,3   | 1,2   | 1,1   | 1,3   | 1,4   | 1,3   | 1,2   | 1,1   | 1,4  | 1,0  |
| $t_{3a}$ , °C  | 32    | 30    | 27    | 32    | 140   | 138   | 136   | 130   | 140  | 125  |
| $p_{4a}$ , МПа   | 1,3   | 1,2   | 1,1   | 1,3   | 1,4   | 1,3   | 1,2   | 1,1   | 1,4  | 1,0  |
| $t_{4a}$ , °C  | 11    | 10    | 14    | 16    | 15    | 14    | 13    | 12    | 11   | 10   |
| $p_{5a}$ , МПа   | 0,225 | 0,2   | 0,17  | 0,18  | 0,19  | 0,20  | 0,21  | 0,23  | 0,22 | 0,2  |
| $t_{5a}$ , °C  | -18   | -19   | -20   | -17   | -20   | -19   | -18   | -17   | -19  | -18  |

Задача 2. Рассчитать схему одноступенчатого парокомпрессионного теплового насоса (рис. 2.10). В качестве источника тепла низкого потенциала используется речная вода. Рабочий агент в установке - хладон R-21.

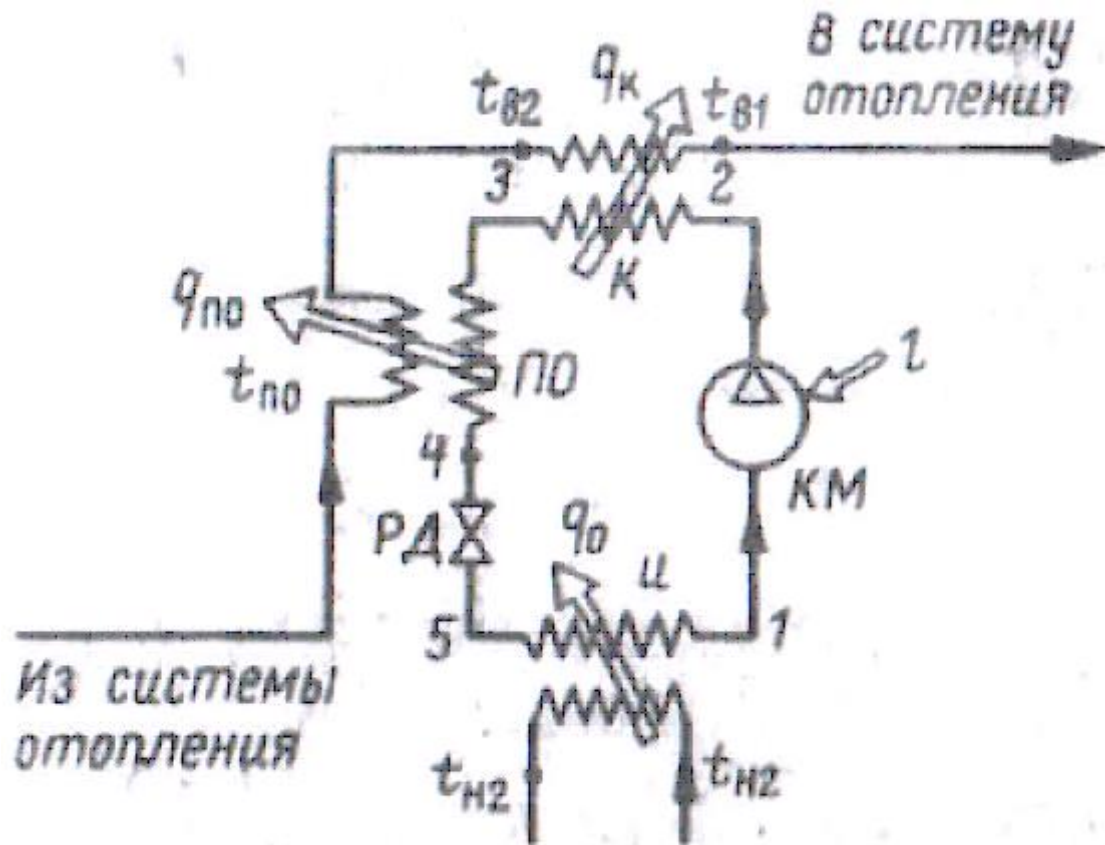


Рис. 2.10. Схема теплового насоса

| Исходные данные  | В А Р И А Н Т (принимать по предпоследней цифре в зачетной книжке) |      |      |      |      |      |      |      |      |      |
|--|--|------|------|------|------|------|------|------|------|------|
|  | 1  | 2    | 3    | 4    | 5    | 6    | 7    | 8    | 9    | 0    |
| Теплопроизводительность теплового насоса, кВт                  | 47,6   | 45,0 | 50,0 | 52,5 | 42,5 | 45,5 | 50,5 | 51,0 | 47,1 | 46,2 |
| Температура речной воды на входе в испаритель, $t_{H1}$ , °C   | 15   | 18   | 19   | 14   | 20   | 12   | 17   | 10   | 8    | 11   |
| Температура речной воды на выходе из Испарителя, $t_{H2}$ , °C | 8  | 6    | 7    | 5    | 8    | 7    | 5    | 6    | 6    | 5    |

|  |      |      |      |      |      |      |      |      |      |      |
|--|------|------|------|------|------|------|------|------|------|------|
| Температура воды на входе в охладитель, $t_{по}, ^\circ\text{C}$                 | 40   | 30   | 35   | 32   | 47   | 40   | 45   | 25   | 30   | 35   |
| Температура охлаждающей воды на выходе из конденсатора, $t_{в1}, ^\circ\text{C}$ | 75   | 80   | 70   | 65   | 60   | 75   | 70   | 80   | 65   | 70   |
| Электромеханический КПД компрессора, $\eta_{эм}$                                 | 0,85 | 0,87 | 0,90 | 0,91 | 0,86 | 0,89 | 0,9  | 0,92 | 0,85 | 0,88 |
| Внутренний адиабатный КПД компрессора, $\eta_i$                                  | 0,75 | 0,8  | 0,75 | 0,8  | 0,76 | 0,75 | 0,77 | 0,8  | 0,74 | 0,75 |

Задача 3. Рассчитать схему одноступенчатой компрессионной холодильной установки, работающей на хладоне R-12. Определить параметры в характерных точках схемы, тепловые нагрузки аппаратов, мощность компрессора, холодильный коэффициент и КПД установки. Установка работает с регенеративным теплообменником (рис. 2.9).

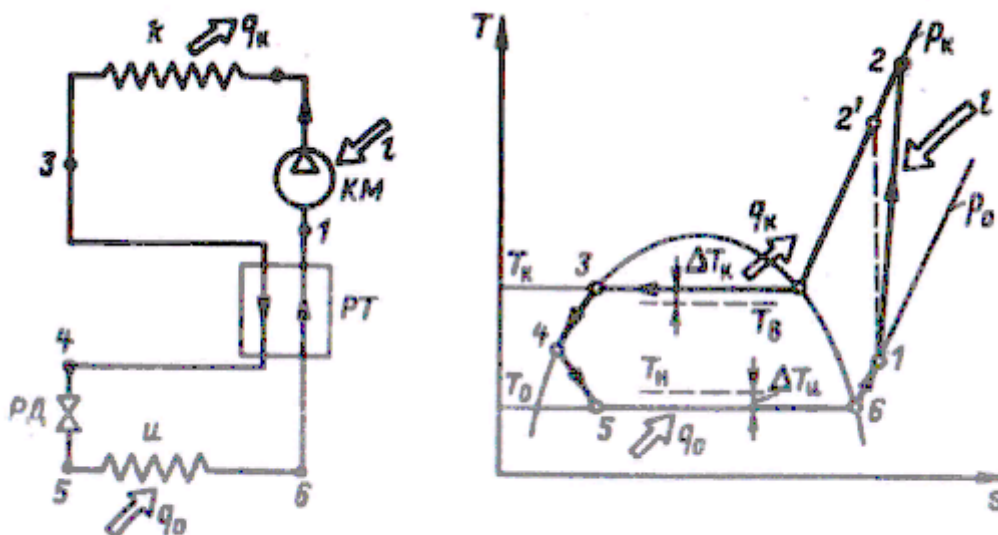


Рис. 2.9. Схема парофреоновой компрессионной холодильной установки с регенеративным теплообменником и процесс в  $T, s$ -диаграмме

|                 |  |
|-----------------|--|
| Исходные данные | В А Р И А Н Т (принимать по предпоследней цифре в зачетной книжке) |
|-----------------|--|

|  |     |      |      |      |      |      |     |      |      |      |
|--|-----|------|------|------|------|------|-----|------|------|------|
| Холодопроизводительность кВт   | 7   | 6,5  | 5,8  | 7,5  | 6,3  | 6,8  | 7,3 | 7,5  | 7,7  | 6,4  |
| Температура охлаждаемого воздуха на входе в испаритель, $t_{н1}, ^\circ\text{C}$   | -20 | -15  | -25  | -15  | -20  | -25  | -18 | -23  | -20  | -25  |
| Температура охлаждаемого воздуха на выходе из испарителя, $t_{н2}, ^\circ\text{C}$ | -26 | -22  | -30  | -21  | -27  | -32  | -25 | -30  | -25  | -33  |
| Температура охлаждающей воды на входе в конденсатор, $t_{в2}, ^\circ\text{C}$      | 20  | 15   | 25   | 20   | 15   | 25   | 15  | 20   | 25   | 20   |
| Температура охлаждающей воды на выходе из конденсатора $t_{в1}, ^\circ\text{C}$    | 25  | 20   | 30   | 27   | 22   | 32   | 20  | 28   | 33   | 25   |
| Конечная разность температур в испарителе , $\Delta t_{и}$                         | 4   | 5    | 6    | 7    | 6    | 5    | 4   | 7    | 6    | 5    |
| Конечная разность температур в конденсаторе $\Delta t_{к}$                         | 5   | 6    | 8    | 9    | 7    | 6    | 6   | 8    | 7    | 7    |
| Электромеханический КПД компрессора, $\eta_{эм}$                                   | 0,9 | 0,85 | 0,80 | 0,92 | 0,87 | 0,85 | 0,8 | 0,91 | 0,86 | 0,85 |
| Внутренний адиабатный КПД компрессора, $\eta_i$                                    | 0,8 | 0,75 | 0,7  | 0,82 | 0,78 | 0,75 | 0,7 | 0,82 | 0,75 | 0,75 |

Вычисления всех величин приводятся в развернутом виде. Решение нужно иллюстрировать схемами и графиками, приведенными в соответствующих местах записки, которая обязательно должна иметь поля.

## Список рекомендуемой литературы

1. Соколов Е.Я., Бродянский В.М. Энергетические основы трансформации тепла и процессов охлаждения. М., Энергоиздат, 1981, 320 с.
2. Холодильные машины. Под общ. ред. И.А. Сакуна Л., Машиностроение, 1985, 510 с.
3. Тепловые и конструктивные расчёты холодильных машин. Под общ. ред. И.А. Сакуна Л., Машиностроение, 1987, 423 с.
4. Богданов С.И., Иванов О.П., Куприянова А.В. Холодильная техника. Свойства веществ. Справочник. М., Агропромиздат, 1985, 208 с.
5. Курьлев Е.С., Герасимов Н.А. Холодильные установки. Л., Машиностроение, 1980, 622 с.
6. Тепловые и конструктивные расчёты холодильных машин. Под ред. Н.Н. Кошкина. Л., Машиностроение, 1976, 460 с.
7. Розенфельд Л.М. Ткачёв А.Г. Холодильные машины и аппараты. М., Госторгиздат, 1960, 656 с.
8. Холодильные машины. Справочник. Под ред. А.В. Быкова. М., Лёгкая и пищевая промышленность, 1982, 223 с.
9. Варгафтик Н.Б. Справочник по теплофизическим свойствам газов и жидкостей. М., Наука, 1972, 720 с.
10. Бадылькес И.С., Данилов В.Л. Абсорбционные холодильные машины. М., Пищевая промышленность, 1966, 356 с.
11. Холодильные компрессоры. Справочник. Под ред. А.В. Быкова. М., Лёгкая и пищевая промышленность, 1981, 280 с.
12. Холодильные машины. Справочник. Под ред. А.В. Быкова. М Лёгкая и пищевая промышленность, 1982, 224 с.

*Учебное издание*

**Эстрин Игорь Арнольдович**

## **ОБОРУДОВАНИЕ ТЕПЛОАСОСНЫХ УСТАНОВОК**

Печатается в авторской редакции

Технический редактор Н.С. Федорова

Подписано в печать 30.11.17. Формат 60×84/16.

Бумага газетная. Ризография. Усл. печ. л. 1,86.

Тираж        экз. Изд. № 90880. Заказ        .

Редакционно-издательский центр ФГБОУ ВО РГУПС.

---

Адрес университета: 344038, г. Ростов н/Д, пл. Ростовского Стрелкового  
Полка Народного Ополчения, д. 2.