

**РОСЖЕЛДОР**  
**Федеральное государственное бюджетное образовательное учреждение**  
**высшего образования**  
**«Ростовский государственный университет путей сообщения»**  
**(ФГБОУ ВО РГУПС)**  
**Волгоградский техникум железнодорожного транспорта**  
**(ВТЖТ – филиал РГУПС)**

---

В.В.Евдакова

**Дисциплина Физика**

рабочая тетрадь для студентов 1 –го курса специальностей  
13.02.07 Электроснабжение (по отраслям),  
23.02.06 Техническая эксплуатация подвижного состава железных дорог,  
27.02.03 Автоматика и телемеханика на транспорте  
(железнодорожном транспорте),  
08.02.10 Строительство железных дорог, путь и путевое хозяйство

Волгоград

Рабочая тетрадь для студентов 1–го курса. В.В.Евдакова; ВТЖТ – филиал ФГБОУ ВО РГУПС. – Волгоград

Предназначено для студентов специальностей

13.02.07 Электроснабжение (по отраслям),

23.02.06 Техническая эксплуатация подвижного состава железных дорог,

27.02.03 Автоматика и телемеханика на транспорте (железнодорожном транспорте),

08.02.10 Строительство железных дорог, путь и путевое хозяйство

Одобрено к изданию учебно-методическим советом ВТЖТ – филиала ФГБОУ ВО РГУПС.

**Лабораторная работа № 1 «Исследование движения тела под действием**

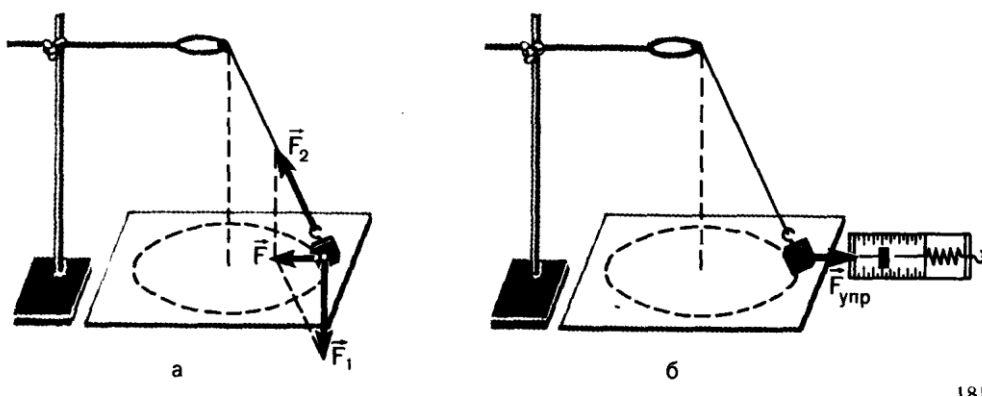
## ПОСТОЯННОЙ СИЛЫ»

**Цель работы:** убедиться в том, что при движении тела по окружности под действием нескольких сил их равнодействующая равна произведению массы тела на ускорение:  $F = ma$ .

**Оборудование:** штатив с муфтой и лапкой, динамометр лабораторный с фиксатором, груз на нити длиной около 45 см, лист бумаги с начерченной окружностью радиусом 15 см, линейка с миллиметровыми делениями, часы с секундной стрелкой

Для этого используется конический маятник (рис.1 , а).

Рис.178



На прикрепленное к нити тело (им в работе является груз из набора по механике) действуют сила тяжести  $F_1$  и сила упругости  $F_2$ . Их равнодействующая равна  $\vec{F} = \vec{F}_1 + \vec{F}_2$ . Сила  $F$  и сообщает грузу центростремительное ускорение  $a = \frac{4\pi^2 r}{T^2}$  ( $r$  — радиус окружности, по которой движется груз,  $T$  — период его обращения). Для нахождения периода удобно измерить время  $t$  определенного числа  $N$  оборотов. Тогда  $T = \frac{t}{N}$  и  $a = \frac{4\pi^2 N^2}{t^2} r$  (1). Модуль равнодействующей  $F$  сил  $F_1$  и  $F_2$  можно измерить, скомпенсировав ее силой упругости  $F_{\text{упр}}$  пружины динамометра так, как это показано на рисунке 178, б. Согласно второму закону Ньютона,  $\frac{F}{ma} = 1$ . При подстановке в это равенство полученных в опыте значений  $F_{\text{упр}}$ ,  $m$  и  $a$  может оказаться, что левая часть этого равенства отличается от единицы. Это и позволяет оценить погрешность эксперимента.

### Порядок выполнения работы

1. Нить длиной около 45 см привяжите к грузу и подвесьте к кольцу штатива.
2. Одному из учащихъ взяться двумя пальцами за нить у точки подвеса и привести во вращение маятник.
3. Второму учащемуся измерить лентой радиус  $r$  окружности, по которой движется груз. (Окружность можно начертить заранее на бумаге и по этой окружности привести в движение маятник.)
4. Определите период  $T$  обращения маятника при помощи, часов с секундной стрелкой.

Для этого учащийся, вращающий маятник, в такт с его оборотами произносит вслух: нуль, нуль и т. д. Второй учащийся с часами в руках, уловив по секундной стрелке удобный момент для начала отсчета, произносит: «нуль», после чего первый вслух считает число оборотов. Отсчитав 30—40 оборотов, фиксирует промежуток времени  $t$ . Опыт повторяют пять раз.

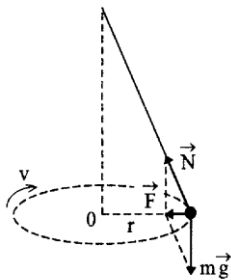
5. Рассчитайте среднее значение ускорения по формуле (1), учитывая, что с относительной погрешностью не более 0,015 можно считать  $\pi^2 = 10$ .

6. Измерьте модуль равнодействующей  $F$ , уравновесив ее силой упругости пружины динамометра (см. рис. 178, б).

7. Результаты измерений занесите в таблицу:

Номер опыта	$t, c$	$t_{cp}, c$	$N$	$m, кг$	$r, м$	$a, м/с^2$	$F_{упр}, Н$

8. Сравните отношение  $\frac{F_{упр}}{ma}$  с единицей и сделайте вывод о погрешности экспериментальной проверки того, что центростремительное ускорение сообщает телу векторная сумма действующих на него сил.



Расчеты и вычисления :

---



---



---



---



---



---



---



---

ветьте на вопросы:

1. Какие силы действуют на тело и куда направлены?

---

---

2. Куда направлено ускорение груза и как его рассчитать?

---

---

---

---

---

---

---

---

**Вывод:**

---

---

---

---

## ЛАБОРАТОРНАЯ РАБОТА №2. «ИЗУЧЕНИЕ ЗАКОНА СОХРАНЕНИЯ ИМПУЛЬСА. ИЗУЧЕНИЕ ЗАКОНОВ СОХРАНЕНИЯ НА ПРИМЕРЕ УДАРА ШАРОВ И БАЛЛИСТИЧЕСКОГО МАЯТНИКА»

### Цель работы:

Экспериментальная проверка закона сохранения импульса при центральном ударе шаров; определение величины потери энергии при центральном неупругом ударе шаров

Оборудование: Баллистический маятник

Удар называется центральным, если шары до удара движутся вдоль прямой, проходящей через их центры. Существуют два предельных вида ударов: абсолютно упругий удар и абсолютно неупругий удар.

*Абсолютно упругим ударом* называется такой удар, при котором механическая энергия не переходит в другие виды энергии. При таком ударе кинетическая энергия полностью переходит в потенциальную энергию упругой деформации. Затем тела принимают первоначальную форму, отталкиваясь друг от друга. Потенциальная энергия упругой деформации вновь полностью переходит в кинетическую. При абсолютно упругом ударе выполняются закон сохранения импульса и закон сохранения механической энергии.

$$\begin{cases} m_1 \vec{v}_{10} + m_2 \vec{v}_{20} = m_1 \vec{v}_1 + m_2 \vec{v}_2 \\ \frac{m_1 v_{10}^2}{2} + \frac{m_2 v_{20}^2}{2} = \frac{m_1 v_1^2}{2} + \frac{m_2 v_2^2}{2} \end{cases} \quad (1)$$

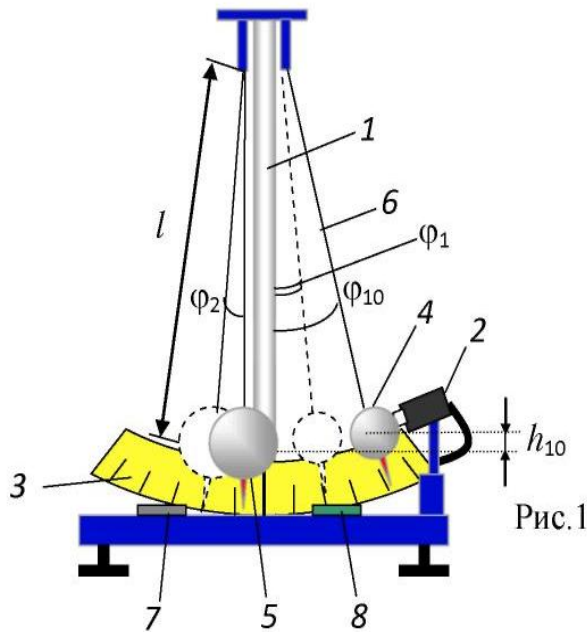
где  $m_1, m_2$  – массы шаров;  $\vec{v}_{10}, \vec{v}_{20}$  – скорости шаров до удара;  $\vec{v}_1, \vec{v}_2$  – скорости шаров после удара.

При *центральной ударе* скорости шаров после удара будут направлены вдоль той же прямой, вдоль которой двигались центры до удара. Решая систему (1), определяем скорости шаров после удара:

$$\vec{v}_1 = \frac{2 \cdot m_2 \cdot \vec{v}_{20} + (m_1 - m_2) \vec{v}_{10}}{m_1 + m_2}, \quad \vec{v}_2 = \frac{2 \cdot m_1 \cdot \vec{v}_{10} + (m_2 - m_1) \vec{v}_{20}}{m_1 + m_2}. \quad (2)$$

Для численных расчетов нужно спроецировать соотношение (2) на ось, вдоль которой движутся шары.

### 3. Краткое описание экспериментальной установки



Общая схема экспериментальной установки представлена на рис. 1.

В задаче используются два шара 4 и 5 массами  $m_1$ ,  $m_2$ , изготовленные из одного материала (рис. 1). Если один из шаров вывести из положения равновесия, отклонив на угол  $\varphi_{10}$ , соответствующий высоте  $h_{10}$ , то после соударения шаров их отклонение от положения равновесия будет составлять углы  $\varphi_1$  и  $\varphi_2$ .

Высота подъема каждого шара (см. рис.1)

$$h = l(l - \cos \varphi) = 2l \sin^2 \frac{\varphi}{2}, \quad (7)$$

где  $\varphi$  – угол отклонения шара от положения равновесия;  $l$  – длина нити.

Таким образом, скорость до и после соударения можно вычислить по максимальной высоте подъема шаров

$$v = \sqrt{2gh} = 2\sqrt{gl} \cdot \sin(\varphi/2). \quad (11)$$

П

#### Порядок выполнения работы

1. Установить шары массой  $m_1$  и  $m_2$  в положение равновесия.
2. Отклонить шар  $m_1$  на угол  $\varphi_1$ .
3. Отпустить шар  $m_1$ , измерить углы отклонения  $\varphi_2$  шара  $m_2$  и  $\varphi_1$  шара  $m_1$  после удара.
4. Для выбранного угла  $\varphi_{10}$  провести измерения углов не менее 7 раз. Результаты измерений углов  $\varphi_1$  и  $\varphi_2$  занести в таблицу 1.

Таблица 1.

Массы шаров: $m_1 =$ кг; $m_2 =$ кг								
Угол отклонения $\phi_1 =$ ; длина нитей $l =$ м.								
№ измерения	1	2	3	4	5	6	7	Среднее
$\phi_1$								
$\phi_2$								

5. Для каждого из измеренных углов таблицы 1. из соотношения (11) рассчитать соответствующую величину скорости. Средние значения скоростей  $v_{10}$ ,  $v_1$ ,  $v_2$  занести в таблицу 2;

Вычислить потерю энергии  $\Delta W$ .

Таблица 2.

$v_{10}$ , м/с	$v_{20}$ , м/с	$v_1$ , м/с	$v_2$ , м/с	$\Delta W$ , Дж

### 6. Ответьте на вопросы:

.Дайте определения импульса тела и импульса системы тел.

---



---

Сформулируйте законы сохранения импульса

---



---

Какой удар называется абсолютно упругим? Абсолютно неупругим?

---



---

**Вывод**

---



---



---



### ЛАБОРАТОРНАЯ РАБОТА №3 «СОХРАНЕНИЕ МЕХАНИЧЕСКОЙ ЭНЕРГИИ ПРИ ДВИЖЕНИИ ТЕЛА ПОД ДЕЙСТВИЕМ СИЛЫ ТЯЖЕСТИ И УПРУГОСТИ»

**Цель:** научиться измерять потенциальную энергию поднятого над землей тела и упругодеформированной пружины, сравнивать два значения потенциальной энергии системы.

**Оборудование:** штатив с муфтой и лапкой, динамометр лабораторный с фиксатором, лента измерительная, груз на нити длиной около 25 см.

Подготовительные вопросы:

1. Определение, обозначение, направление, единицы измерения силы тяжести в СИ

---

---

---

---

---

2. Определение, обозначение, направление, единицы измерения силы упругости в СИ

---

---

---

---

---

3. Сформулируйте закон сохранения механической энергии

---

---

---

---

---

---

---

#### Порядок выполнения работы

1. Соберите установку по рис.1.
2. Фиксатор 2 – пластину из пробки, надрезают ножом до середины и насаживают на проволочный стержень динамометра. Фиксатор должен перемещаться вдоль стержня с малым трением.
3. Проверьте работу фиксатора: установите фиксатор в нижней части проволочного стержня вплотную к ограничительной скобе динамометра. Растяните пружину динамометра до упора. Отпустите стержень. При этом фиксатор вместе со стержнем поднимается вверх, отмечая максимальное удлинение пружины.
4. Привяжите груз к нити, другой конец нити привяжите к крючку динамометра и измерьте вес груза  $F_1 = mg$  (можно использовать массу груза, если она известна).
5. Измерьте расстояние  $l$  от крючка динамометра до центра тяжести груза.
6. Поднимите груз до высоты крючка динамометра и отпустите его. Поднимая груз, расслабьте пружину и укрепите фиксатор около ограничительной скобы.
7. Снимите груз и по положению фиксатора измерьте линейкой максимальное удлинение пружины  $\Delta l$ .

8. Растяните рукой пружину до соприкосновения фиксатора с ограничительной скобой и отсчитайте по шкале максимальное значение модуля силы упругости пружины. Среднее значение силы упругости равно  $F/2$ .

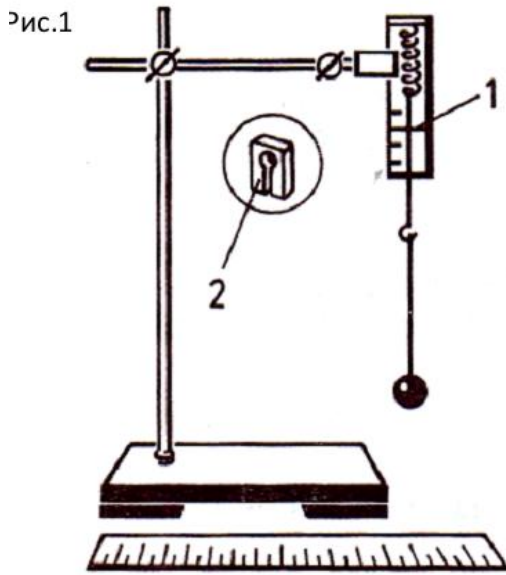


Рис.1.

9. Найдите высоту падения груза:  $h = l + \Delta l$ .

10. Вычислите потенциальную энергию системы в первом положении груза, т.е. перед началом падения, приняв за нулевой уровень значение потенциальной энергии груза в конечном его положении:  $E_p = mgh = F_1(l + \Delta l)$ .

11. В конечном положении груза его потенциальная энергия равна нулю.

Потенциальная энергия системы в этом состоянии определяется лишь энергией упругодеформированной пружины:

Вычислите ее.

12. Результаты измерений и вычислений внесите в таблицу:

$F_1 = mg$	$l$	$\Delta l$	$F$	$h = l + \Delta l$	$E_p' =$ $F_1(l + \Delta l)$	$E_p = \frac{F \cdot \Delta l}{2}$

**ВЫВОД:**(сравните значения потенциальной энергии в первом и во втором состояниях системы)

---



---



---

## ЛАБОРАТОРНАЯ РАБОТА №4 «ИЗМЕРЕНИЕ ВЛАЖНОСТИ ВОЗДУХА»

**Цель:** измерить относительную влажность воздуха при помощи термометра.

**Оборудование:** термометр лабораторный (до 100 С), кусочек марли или ваты, сосуд с водой комнатной температуры, психрометрическая таблица.

Подготовительные вопросы:

1. Что называют относительной влажностью воздуха?

---

---

2. Как рассчитать относительную влажность воздуха?

---

---

3. С помощью каких приборов определяют влажность воздуха?

---

---

### Порядок выполнения работы

1. Измерьте температуру воздуха в классе:  $t_{\text{сух}}$

2. Смочите кусочек марли или ваты в стакане с водой и оберните им резервуар термометра.

Подержите влажный термометр некоторое время в воздухе. Как только понижение температуры прекратится, запишите его показания:  $t_{\text{вл}}$

3. Найдите разность температур «сухого» и «влажного» термометров и с помощью психрометрической таблицы определите относительную влажность воздуха в классе.

4. Результаты измерений и вычислений запишите в таблицу:

$t_{\text{сух}}, ^\circ\text{C}$	$t_{\text{вл}}, ^\circ\text{C}$	$\Delta t, ^\circ\text{C}$	$\varphi, \%$

**Вывод:**

---

---

---

Контрольные вопросы:

1. Почему температура «влажного» термометра ниже, чем «сухого»?

---

---

---

2. В каком случае температура «влажного» термометра будет равна температуре «сухого»?

---

---

## ЛАБОРАТОРНАЯ РАБОТА №5 «ИЗМЕРЕНИЕ ПОВЕРХНОСТНОГО НАТЯЖЕНИЯ ЖИДКОСТИ. ИЗУЧЕНИЕ КАПИЛЛЯРНЫХ ЯВЛЕНИЙ, ОБУСЛОВЛЕННЫХ ПОВЕРХНОСТНЫМ НАТЯЖЕНИЕМ ЖИДКОСТИ»

**Цель работы:** измерить средний диаметр капилляров.

**Оборудование:** сосуд с подкрашенной водой, полоска фильтровальной бумаги размером 120 x 10 мм, полоска хлопчатобумажной ткани размером 120 x 10 мм, линейка измерительная.

### Содержание работы.

Смачивающая жидкость втягивается внутрь капилляра. Подъем жидкости в капилляре происходит до тех пор, пока результирующая сила, действующая на жидкость вверх,  $F_B$  не уравнивается силой тяжести  $mg$  столба жидкости высотой  $h$ :

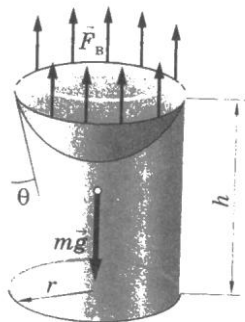
$$F_B = mg.$$

По третьему закону Ньютона сила  $F_B$ , действующая на жидкость, равна силе поверхностного натяжения  $F_{\text{пов}}$ , действующей на стенку капилляра по линии соприкосновения её с жидкостью:

$$F_B = F_{\text{пов}}.$$

Таким образом, при равновесии жидкости в капилляре (рисунок 1)

$$F_{\text{пов}} = mg. \quad (1)$$



Будем считать, что мениск имеет форму полусферы, радиус которой  $r$  равен радиусу капилляра. Длина контура, ограничивающего поверхность жидкости, равна длине окружности:

$$l = 2\pi r.$$

Тогда сила поверхностного натяжения равна:

$$F_{\text{пов}} = \sigma 2\pi r, \quad (2)$$

где  $\sigma$  – поверхностное натяжение жидкости.

Масса столба жидкости объёмом  $V = \pi r^2 h$  равна:

$$m = \rho V = \rho \pi r^2 h. \quad (3)$$

Подставляя выражение (2) для  $F_{\text{пов}}$  и массы (3) в условие равновесия жидкости в капилляре, получим

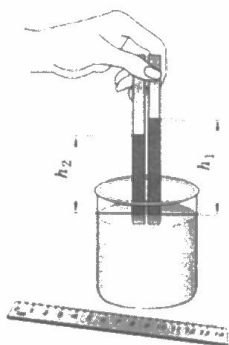
$$\sigma 2\pi r = \rho \pi r^2 h g,$$

откуда диаметр капилляра

$$D = 2r = 4\sigma / \rho g h. \quad (4)$$

### Порядок выполнения работы.

1. Полосками фильтровальной бумаги и хлопчатобумажной ткани одновременно прикоснитесь к поверхности подкрашенной воды в стакане (рисунок 2), наблюдая поднятие воды в полосках.
2. Как только прекратится подъем воды, полоски выньте и измерьте линейкой высоты  $h_1$  и  $h_2$  поднятия в них воды.



3. Абсолютные погрешности измерения  $\Delta h_1$  и  $\Delta h_2$  принимают равными удвоенной цене деления линейки.

$$\Delta h_1 = 2 \text{ мм}; \quad \Delta h_2 = 2 \text{ мм}.$$

4. Рассчитайте диаметр капилляров по формуле (4).

$$D_1 = 4\sigma / \rho g h_1$$

$$D_2 = 4\sigma / \rho g h_2.$$

$$\text{Для воды } \sigma \pm \Delta\sigma = (7,3 \pm 0,05) \times 10^{-2} \text{ Н/м}.$$

5. Рассчитайте абсолютные погрешности  $\Delta D_1$  и  $\Delta D_2$  при косвенном измерении диаметра капилляров.

$$\Delta D_1 = D_1(\Delta\sigma/\sigma + \Delta h_1/h_1);$$

$$\Delta D_2 = D_2(\Delta\sigma/\sigma + \Delta h_2/h_2).$$

Погрешностями  $\Delta g$  и  $\Delta \rho$  можно пренебречь.

6. Окончательный результат измерения диаметра капилляров представьте в виде

№ п/п	h1	h2	$\Delta h_1$	$\Delta h_2$	$D_1$	$D_2$	$D_1 \pm \Delta D_1$	$D_2 \pm \Delta D_2$

Вычисления:

---



---



---



---



---



---



---

**ВЫВОД**

---



---



---



---

## ЛАБОРАТОРНАЯ РАБОТА №6: «НАБЛЮДЕНИЕ ПРОЦЕССА КРИСТАЛЛИЗАЦИИ»

**Цель работы:** вырастить кристалл из поваренной соли

**Оборудование:** вода, стакан, поваренная соль, нить

### Ход работы

Перейдем непосредственно к выращиванию кристалла из соли. Для начала сделаем раствор соли. Для этого налейте воды (лучше дистиллированной) в любую небольшую ёмкость и поставьте его в емкость побольше, в которой также находится вода, но теплая, градусов 50-60. Такую температуру легко выставить на некоторых моделях электрических чайников. Тем, у кого такого чудо-чайника нет, можно порекомендовать смешать одну часть необходимого объема только что вскипевшей воды и две части воды комнатной температуры. Это и будет примерно 50-60 градусов. Затем насыпаем соль в маленькую емкость и, помешав, оставляем минут на 5. За это время емкость с водой нагреется, а соль полностью растворится. Затем добавляем еще соли, снова перемешиваем и оставляем до полного растворения. Эту процедуру нужно продолжать до тех пор пока соль не перестанет растворяться в воде. То, что мы получили называется насыщенным раствором соли. Осторожно переливаем насыщенный раствор в такую же по объему емкость. Следите за тем, чтобы нерастворившаяся соль не попала в новую емкость.

Теперь в пакете с солью выберите кристаллик покрупнее и осторожно положите на дно емкости с насыщенным солевым раствором. Основная работа закончена — теперь только ждать! Через пару дней вы заметите рост кристалла, и наш кристалл с каждым днем будет все больше и больше увеличиваться!

Совет! Чтобы ускорить процесс, через несколько дней достаньте увеличившийся кристалл из раствора. Приготовьте насыщенный раствор соли заново и опустите туда наш кристалл. Так он будет расти гораздо быстрее!



**ВЫВОД:**

---

---

---

## ЛАБОРАТОРНАЯ РАБОТА №7 « ОПРЕДЕЛЕНИЕ КОЭФФИЦИЕНТА ЛИНЕЙНОГО РАСШИРЕНИЯ ТВЕРДЫХ ТЕЛ»

**Цель работы:** измерить средний диаметр капилляров.

**Оборудование:** прибор для определения коэффициента линейного расширения , плитка электрическая, парообразователь или колба на 250 мл с пробкой , 4 стеклянной и резиновой трубками – паропроводом микрометр или индикатор часового типа, линейка измерительная длиной 50 см и с миллиметровыми делениями, термометр, кристаллизатор

При нагревании линейные размеры тел увеличиваются. Величиной, характеризующей линейное расширение, коэффициент линейного расширения  $\beta$ . Чтобы  $\beta$  найти для данного материала через трубку, изготовленную, с одного конца пропускают пар, при этом она удлиняется. Для определения коэффициента линейного расширения

$$\beta = \frac{\Delta l}{l \Delta t} ;$$

надо измерить начальную длину  $l_0$  трубки, увеличение ее длины  $\Delta l$  от нагревания и изменение температуры  $\Delta t$ .

### Порядок выполнения работы

1. В отверстия стоек прибора (рис 1) вставьте одну из трубок 1 с припаянной к ней металлической пластинкой. Закрепите трубку винтом в таком положении, чтобы шарик 2 в прессованный в стойку показался против такого же шарика на пластинке. Индикатор 3 вставьте в отверстие патрубка стойке и закрепите винтом. Ножка индикатора должна упираться в пластинку трубки. Поверните под важное кольцо оправы индикатора, деление шкалы подвести под стрелки.

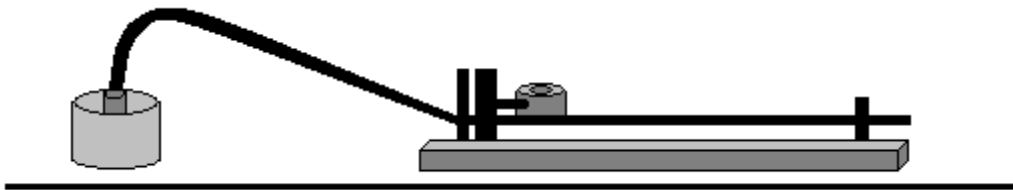


Рис.1.

Рабочим участком трубки считается расстояние от центра зажимного винта стойки до пластины. Длину этого участка измерьте линейкой с миллиметровый деления.

2. Налейте парообразователь горячей воды приблизительно 150 мл установите его с испытываемой трубкой прибора . На другой конец трубки наденьте небольшой резиновый патрубок и направьте его свободный конец в кристаллизатор. Включите электроплитку и через несколько минут после кипения воды, когда прекратиться конденсация пара в трубке и из патрубка станет выходит струя пара, определите показание индикатора (оно равно увеличению длину трубки). Начальная температура трубки равно

температуре окружающего воздуха и определяется по комнатному термометру, конечная принимается за  $100^0 \text{ C}$ .

3. По формуле вычислите числовое значение коэффициента линейного расширения.
4. Рассчитайте относительную и абсолютную погрешности.
5. Результаты внести в таблицу1.

№	$L_0$	$\Delta L$	$t_0$	$t_1$	$\Delta t$	$\beta$	$\Delta\beta$	$\Delta\beta$	$\Delta\beta_{\text{ср}}$	$\sigma = \frac{\Delta\beta}{\beta_{\text{ср}}} \cdot 100\%$
1										
2										
3										

### Ответьте на вопросы

1. Что является коэффициентом линейного расширения ( $\beta$ ) тел?

---



---

2. Длину трубки измерьте линейкой до нагревания. Изменится ли окончательный результат опыта, если это измерения выполнить после нагревания?

---



---

3. В каких единицах измерения измеряется коэффициент линейного расширения в СИ?

---



---

### **Вывод:**

---



---



---



**ЛАБОРАТОРНАЯ РАБОТА №8 «ИЗУЧЕНИЕ ЗАКОНА ОМА ДЛЯ УЧАСТКА ЦЕПИ, ПОСЛЕДОВАТЕЛЬНОГО И ПАРАЛЛЕЛЬНОГО СОЕДИНЕНИЯ ПРОВОДНИКОВ»**

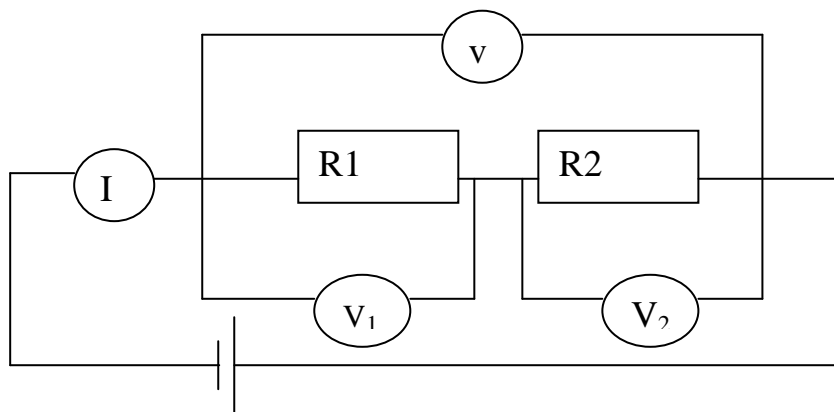
**Цель работы:** определить общее сопротивление двух последовательно соединенных проволочных резисторов, определить общее сопротивление двух параллельно соединенных проволочных резисторов.

**Оборудование:** вольтметры, амперметры, 2 реостата, соединительные провода, резисторы, источник питания

**Порядок выполнения работы:**

**Задание 1.** Изучение последовательного соединения проводников

1. Расположите на столе приборы в соответствии со схемой.
2. Соберите цепь по схеме, соблюдая полярность подключаемых приборов.



3. Запишите показания амперметра и трех вольтметров.
4. Используя закон Ома для участка цепи

$$I = \frac{U}{R}$$

рассчитайте сопротивление:

- ✓ сопротивление первого резистора  $R_1 = \frac{U_1}{I}$
- ✓ сопротивление второго резистора  $R_2 = \frac{U_2}{I}$
- ✓ общее сопротивление цепи по двум формулам

$$R = \frac{U}{I} \quad \text{и} \quad R = R_1 + R_2$$

5. Занесите результаты измерений и вычислений в таблицу:

U, В	U <sub>1</sub> , В	U <sub>2</sub> , В	I, А	R <sub>1</sub> , Ом	R <sub>2</sub> , Ом	$R = \frac{U}{I}$ , Ом	$R = R_1 + R_2$ , Ом

6. Сравните результаты вычислений общего сопротивления и сделайте вывод

---



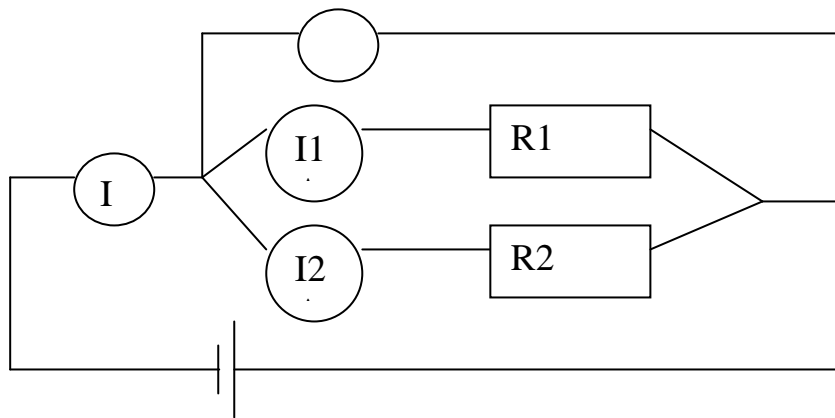
---



---

**Задание 2.** Изучение параллельного соединения проводников

1. Расположите на столе приборы в соответствии со схемой.
2. Соберите цепь по схеме, соблюдая полярность подключаемых приборов.



3. Запишите показания трех амперметров и вольтметра.
4. Используя закон Ома для участка цепи

$$I = \frac{U}{R}$$

рассчитайте сопротивление:

✓ 1 участка  $R_1 = \frac{U}{I_1}$

✓ 2 участка  $R_2 = \frac{U}{I_2}$

✓ общее сопротивление по двум формулам

$$R = \frac{U}{I} \quad \text{и} \quad R = \frac{R_1 \cdot R_2}{R_1 + R_2}$$

5. Занесите результаты измерений и вычислений в таблицу:

I, A	I <sub>1</sub> , A	I <sub>2</sub> , A	U, В	R <sub>1</sub> , Ом	R <sub>2</sub> , Ом	$R = \frac{U}{I}$ , Ом	$R = \frac{R_1 \cdot R_2}{R_1 + R_2}$ , Ом

6. Сравните результаты вычислений общего сопротивления и сделайте вывод.

**Вычисления и выводы**

---



---



---



---



---



---



---



---

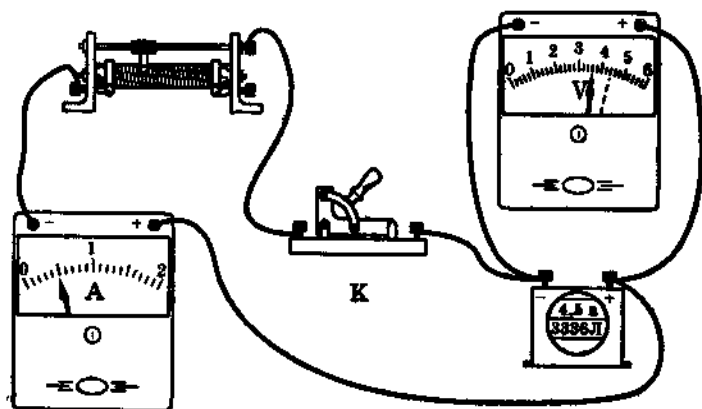
**ЛАБОРАТОРНАЯ РАБОТА №9 «ИЗУЧЕНИЕ ЗАКОНА ОМА ДЛЯ ПОЛНОЙ ЦЕПИ. ОПРЕДЕЛЕНИЕ ЭДС И ВНУТРЕННЕГО СОПРОТИВЛЕНИЯ ИСТОЧНИКА НАПРЯЖЕНИЯ.»**

**Цель работы:** определить ЭДС и внутреннее сопротивление источника тока.

**Оборудование:** источник питания, ключ, амперметр, вольтметр, соединительные провода, реостат.

**Порядок выполнения работы:**

1. Собрать цепь как показано на рисунке:



**Рис. 50**

1. Начертите в тетради схему работы.
2. При разомкнутой цепи вольтметр, подключенный к полюсам источника показывает значение ЭДС источника  $\epsilon$ .
3. При замыкании ключа снимите показания силы тока в цепи  $I$  и напряжения на полюсах источника  $U$ .
4. Используя закон Ома для полной цепи

$$I = \frac{\epsilon - U}{r},$$

определите внутреннее сопротивление источника тока:

$$r = \frac{\epsilon - U}{I}.$$

6. Лабораторную работу оформить в виде задачи:

<p><math>r = ?</math></p> <p><math>I =</math></p> <p><math>U =</math></p> <p><math>\epsilon =</math></p>	<p><b>РЕШЕНИЕ</b></p>
--	-----------------------

**Вывод**

---



---



---

## ЛАБОРАТОРНАЯ РАБОТА №10 «ИЗМЕРЕНИЕ ТЕМПЕРАТУРЫ НИТИ ЛАМПЫ НАКАЛИВАНИЯ.»

**Цель работы:** Определить температуру нити лампы накаливания по вольтамперной характеристике.

**Оборудование:** Лампа 6,3 В, амперметр, вольтметр (учебные), реостат (100 Ом), ключ, провода, монтажная панель.

### Содержание и метод выполнения работы:

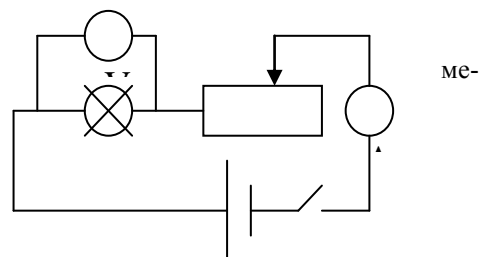
Температуру нити лампы накаливания можно узнать, пользуясь зависимостью сопротивления от температуры:  $R_t = R_0(1 + \alpha t)$ . Для этого, измерив предварительно сопротивление нити лампы в холодном состоянии тестером, снять вольтамперную характеристику лампы. По найденным значениям силы тока и напряжения найти сопротивление нити и её температуру. Однако необходимо учесть, что сопротивление металлов зависит от температуры не совсем линейно. Особенно это становится заметно при больших перепадах температуры (как в данном случае). Поэтому, при измерении сопротивления в холодном состоянии выбирается  $\alpha_1 = 5 \cdot 10^{-3} \text{ K}^{-1}$ , а в горячем  $\alpha_2 = 5,8 \cdot 10^{-3} \text{ K}^{-1}$ .

### Порядок выполнения работы

1. Измерьте сопротивление нити лампы в холодном состоянии с помощью тестера. Это даст возможность вычислить сопротивление нити при нуле градусов Цельсия. Для вычисления воспользуйтесь значением термического коэффициента  $\alpha_1$ .

2. Соберите цепь согласно схеме.

3. Снимите ВАХ, перемещая движок реостата (минимум 5 за-  
ров). Результаты занесите в таблицу.



№п-п	1	2	3	4	5
I, А					
U, В					
R, Ом					

4. Вычислите сопротивление и температуру для каждого замера, используя значением термического коэффициента  $\alpha_2$  и вычисленным  $R_0$ .

5. Постройте ВАХ и зависимость  $R = f(t)$ .

6. Сделайте выводы.

7. Ответьте на вопросы:

Чем объясняется зависимость электрического сопротивления металлов от температуры?

---

Каковы основные источники погрешностей измерений в данном эксперименте?

---

### **Вывод**

---



---

## ЛАБОРАТОРНАЯ РАБОТА. «ОПРЕДЕЛЕНИЕ КОЭФФИЦИЕНТА ПОЛЕЗНОГО ДЕЙСТВИЯ ЭЛЕКТРИЧЕСКОГО ЧАЙНИКА»

**Цель работы :** определить коэффициента полезного действия электрического чайника

**Оборудование:** электрический чайник, источник электрического тока (розетка квартирной электропроводки), водопроводная вода, термометр, часы с секундной стрелкой (секундомер), таблица (справочник по физике), калькулятор.

Порядок выполнения работы.

Электрический чайник отключен от электрической сети. Берем в руки пустой чайник, переворачиваем его, изучаем паспорт чайника, записываем значение мощности нагревательного элемента

- 1) Открываем крышку чайника, наливаем в него воду из крана объемом 1 литр ( 1 килограмм ).
  - 2) Термометр помещаем в чайник с водой.
  - 3) Измеряем температуру воды в чайнике
  - 4) Вынимаем термометр из воды
  - 5) Плотнo закрываем крышку чайника.
  - 6) Ставим чайник на платформу.
  - 7) Включаем чайник и засекаем время по часам. Вода в чайнике нагревается. Следим за показаниями часов.
  - 8) Отмечаем момент автоматического отключения чайника (момент закипания воды).
  - 9) Вычисляем промежуток времени, в течение которого нагревалась вода от начальной температуры до кипения.
  - 10) Осторожно снимаем с платформы чайник с горячей водой. Выливаем воду из чайника в раковину.
- Рассчитываем работу электрического тока по формуле  $A = P t$ , ( 4 )

где  $A$  – работа электрического тока.

$P$  – электрическая мощность нагревательного прибора,

$t$  – промежуток времени, в течение которого нагревается вода .

Вычисляем количество теплоты по формуле  $Q = cm(t_2^\circ - t_1^\circ)$ , ( 3 )

где  $c$  – удельная теплоёмкость воды,

$m$  – масса воды,

$t_2^\circ = 100^\circ\text{C}$  – температура кипения воды,

$t_1^\circ$  – начальная температура воды (измеряется термометром ).

Рассчитываем коэффициент полезного действия нагревательного элемента электрического чайника по формуле

$$\eta = \frac{Q}{A}$$

Результаты опытов и вычислений записываем в таблицу. Отчетная таблица

c	m	t <sub>1</sub>	t <sub>2</sub>	Q	P	t	A	η

**Вывод**

---

---

---

## Лабораторная работа №11 «Изучение явления электромагнитной индукции»

**Цель работы:** изучить явление электромагнитной индукции.

**Оборудование:** миллиамперметр, катушка-моток, магнит дугообразный, магнит полосовой.

Подготовительные вопросы:

1. В чем заключается явление электромагнитной индукции?

---

---

2. В чем заключается правило Ленца?

---

---

---

### Порядок выполнения работы

#### I. Выяснение условий возникновения индукционного тока.

1. Подключите катушку-моток к зажимам миллиамперметра.

2. Наблюдая за показаниями миллиамперметра, отметьте, возникал ли индукционный ток, если:

- в неподвижную катушку вводить магнит,
- из неподвижной катушки выводить магнит,
- магнит разместить внутри катушки, оставляя неподвижным.

---

---

---

3. Выясните, как изменялся магнитный поток  $\Phi$ , пронизывающий катушку в каждом случае. Сделайте вывод о том, при каком условии в катушке возникал индукционный ток.

---

---

---

#### II. Изучение направления индукционного тока.

1. О направлении тока в катушке можно судить по тому, в какую сторону от нулевого деления отклоняется стрелка миллиамперметра.

Проверьте, одинаковым ли будет направление индукционного тока, если:

- вводить в катушку и удалять магнит северным полюсом;
- вводить магнит в катушку магнит северным полюсом и южным полюсом.

Выясните, что изменялось в каждом случае.

---

---

---

Сделайте вывод о том, от чего зависит направление индукционного тока.

---

---

---

## ЛАБОРАТОРНАЯ РАБОТА №12 «ИЗУЧЕНИЕ ЗАВИСИМОСТИ ПЕРИОДА КОЛЕБАНИЙ НИТЯНОГО (ИЛИ ПРУЖИННОГО) МАЯТНИКА ОТ ДЛИНЫ НИТИ (ИЛИ ОТ МАССЫ ТЕЛА).»

**Цель:** научиться исследовать зависимость периода колебаний математического маятника от длины нити.

**Оборудование:** штатив с муфтой и лапкой, нить, длиной 20-60 см, груз

Подготовительные вопросы:

1. Что такое период, частота, фаза колебаний?

---

---

---

2. Какие колебания называются гармоническими?

---

---

---

---

3. Как рассчитать период колебаний математического маятника и груза на пружине?

---

---

---

---

Количественные соотношения, характеризующие колебательные движение, проще всего установить для так называемого математического маятника.

Математическим маятником называют материальную точку, подвешенную на тонкой, нерастяжимой и невесомой нити. Естественно, что на практике мы можем только с той или иной степенью точности приближаться к этому идеальному случаю. Реальной моделью математического маятника в моих опытах служит небольшой металлический шарик, подвешенный на тонкой упругой нити. Размеры шарика должны быть малы сравнительно с длиной нити. Это дает возможность считать, что вся его масса сосредоточена в одной точке, в центре тяжести шарика.

Подвесим к стойке один из таких маятников длиной около 1 м и, отведя его от положения равновесия на небольшой угол, определим, за какое время он сделает, например, 50 колебаний. Уменьшим угол отклонения (начальную амплитуду) и снова определим время, в течение которого шарик сделает 50 колебаний. Оказывается, что и при уменьшенной амплитуде шарик понадобилось для 50 колебаний то же время, что и при большей амплитуде. Меняя в небольших пределах амплитуду колебаний, можно установить, что период колебания маятника при небольших амплитудах не зависит от амплитуды колебания.

Это свойство маятника, открытое впервые Галилеем, называется изохронностью. Оно дало возможность применить маятник в часах. Голландский ученый Гюйгенс, исследуя законы колебания маятника, установил, что период колебания математического маятника обратно пропорционален корню квадратному из ускорения силы тяжести:



$$T=2\pi\sqrt{\frac{l}{g}}$$

где  $l$  – длина маятника,  $g$  – ускорение свободного падения.

### Порядок выполнения работы

1. Подвесьте маятник так, чтобы длина нити была 60 см.
2. Измерьте время десяти полных колебаний вашего маятника. Амплитуда колебаний должна быть по возможности малой. Вычислите период колебания.
3. Проведите те же измерения для маятников длиной 50,40,30 и 20 см.
4. Заполните табл.1.
5. Постройте два графика: график зависимости периода колебаний от длины нити и график зависимости периода колебаний от квадратного корня из длины нити.
6. По полученным графикам сделайте выводы.

табл.1

№	Длина $l$ , см	Время десяти колебаний $t$ , с	Период $T$ , с	Частота $\nu$ , Гц

Вычисления:

---



---



---



---



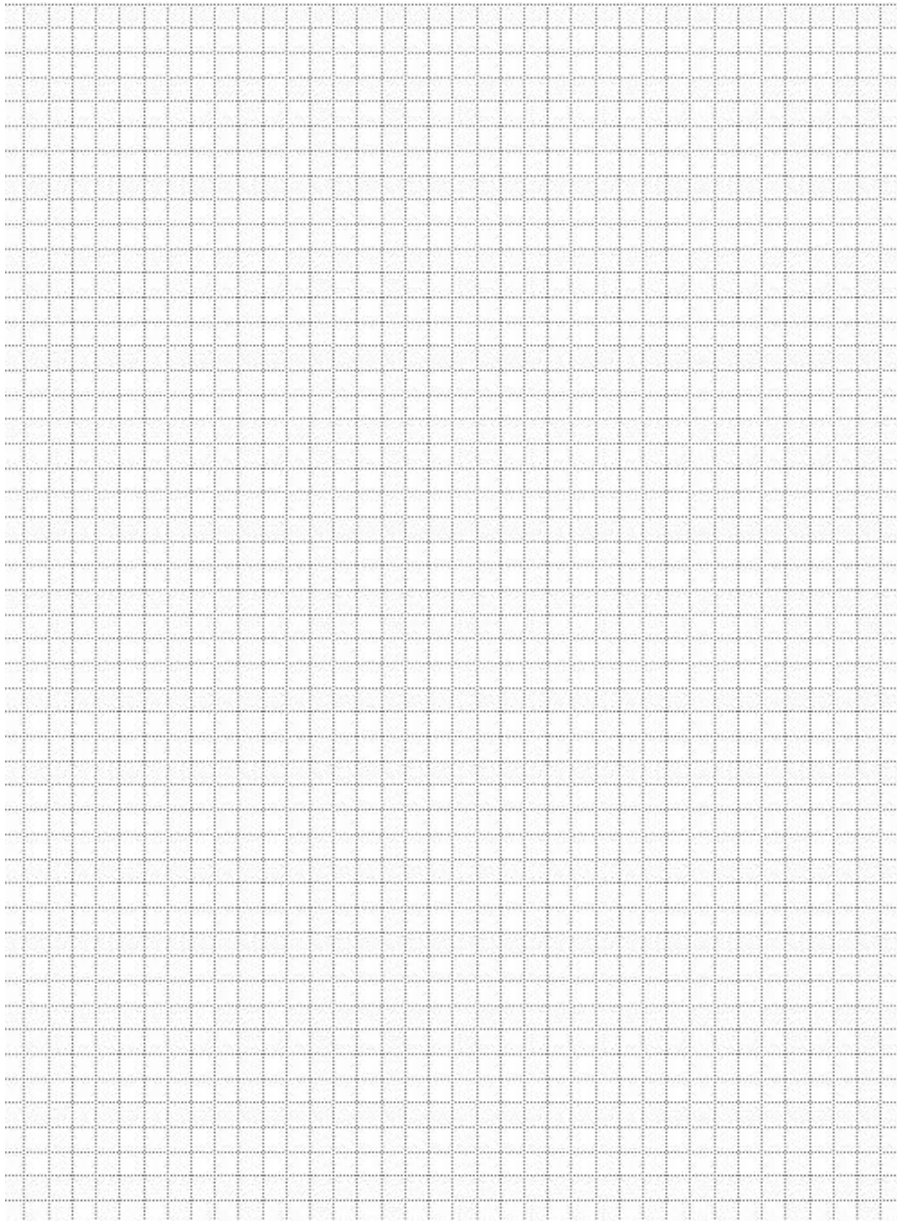
---



---



---



**Вывод:**

---

---

---

## Лабораторная работа №13 «Индуктивные и емкостные сопротивления в цепи переменного тока.»

**Цель:** изучить зависимость емкостного и индуктивного сопротивлений от частоты переменного тока и параметров элементов.

**Оборудование:** генератор переменного тока, катушка, конденсатор, мультиметры

### Краткое теоретическое описание

В цепи переменного тока кроме резисторов могут использоваться катушки индуктивности и конденсаторы. Для постоянного тока катушка индуктивности имеет только активное сопротивление, которое обычно невелико (если катушка не содержит большое количество витков). Конденсатор же в цепи постоянного тока представляет "разрыв" (очень большое активное сопротивление). Для переменного тока эти элементы обладают специфическим реактивным сопротивлением, которое зависит как от номиналов деталей, так и от частоты переменного тока, протекающего через катушку и конденсатор.

#### 1.1. Катушка в цепи переменного тока.

Рассмотрим, что происходит в цепи, содержащей резистор и катушку индуктивности. Колебания силы тока, протекающего через катушку:

$$i = I_m \cdot \cos(\omega t)$$

вызывают падение напряжения на концах катушки в соответствии с законом самоиндукции и правилом Ленца:

$$u_L = L \frac{di}{dt} = -L\omega I_m \sin(\omega t) = \omega L I_m \cos(\omega t + \pi/2)$$

т.е. колебания напряжения опережают по фазе колебания силы тока на  $\pi/2$ . Произведение  $\omega L I_m$  является амплитудой колебания напряжения:

$$U_L = \omega L I_m$$

Произведение циклической частоты на индуктивность называют *индуктивным сопротивлением* катушки:

$$X_L = \omega L \quad (1)$$

поэтому связь между амплитудами напряжения и тока на катушке совпадает по форме с законом Ома для участка цепи постоянного тока:

$$U_L = X_L I_m \quad (2)$$

Как видно из выражения (1), индуктивное сопротивление не является постоянной величиной для данной катушки, а пропорционально частоте переменного тока через катушку. Поэтому амплитуда колебаний силы тока  $I_m$  в проводнике с индуктивностью  $L$  при постоянной амплитуде  $U_L$  напряжения убывает обратно пропорционально частоте переменного тока:

$$I_m = \frac{U_m}{\omega L}$$

## 1.2. Конденсатор в цепи переменного тока.

При изменении напряжения на обкладках конденсатора по гармоническому закону:

$$u_C = U_m \cos(\omega t)$$

заряд  $q$  на его обкладках изменяется также по гармоническому закону:

$$q = C u_C = C U_m \cos(\omega t)$$

Электрический ток в цепи возникает в результате изменения заряда конденсатора, поэтому колебания силы тока в цепи будут происходить по закону:

$$i = \frac{dq}{dt} = -\omega C U_m \sin(\omega t) = \omega C U_m \cos(\omega t + \pi/2)$$

Видно, что колебания напряжения на конденсаторе отстают по фазе от колебаний силы тока на  $\pi/2$ . Произведение  $\omega C U_m$  является амплитудой колебаний силы тока:

$$I_m = \omega C U_m$$

Аналогично тому, как было сделано с индуктивностью, введем понятие *емкостного сопротивления* конденсатора:

$$X_C = \frac{1}{\omega C} \quad (3)$$

Для конденсатора получаем соотношение, аналогичное закону Ома:

$$U_C = X_C I_m \quad (4)$$

Формулы (2) и (4) справедливы и для эффективных значений тока и напряжения.

### Порядок выполнения работы

1. Соберите цепь показанную на рисунке 1.

Установите следующие значения параметров:

Генератор – напряжение (эффективное) 100 В, частота 100 Гц;

Конденсатор – рабочее напряжение 400 В, емкость 10 мкФ;

Резистор – рабочая мощность 500 Вт, сопротивление 100 Ом.

2. Изменяя емкость конденсатора от 5 до 50 мкФ (через 10 мкФ), запишите показания вольтметров (напряжение на конденсаторе и на резисторе).

	C= 5мкФ	C= 10мкФ	C= 15мкФ	C= 25мкФ	C= 35мкФ	C= 45мкФ	C= 50мкФ
$U_c$							
$U_r$							
$I_m$							
$X_c$							

3. Рассчитайте эффективное значение токов, текущих в цепи, в зависимости от значения емкости конденсатора (для этого надо напряжение на резисторе разделить на его сопротивление).

4. Определите значения емкостных сопротивлений конденсатора для соответствующих значений его емкости и сравните их с рассчитанными по формуле (3).

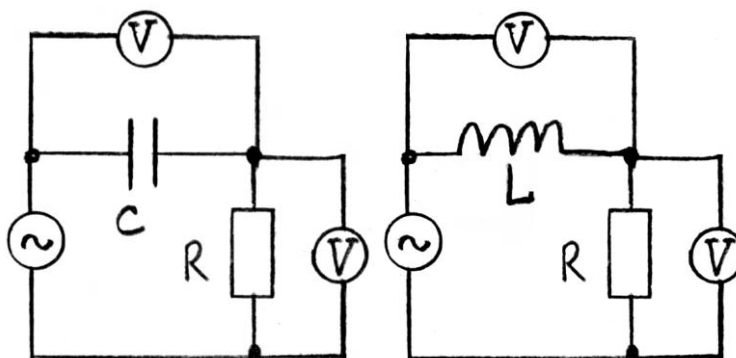


Рис.1.

Рис.2.

6. Соберите цепь показанную на рисунке 2.

7. Установите следующие значения параметров:

Генератор – напряжение (эффективное) 100 В, частота 100 Гц;

Катушка - индуктивность 50 мГн;

Резистор – рабочая мощность 500 Вт, сопротивление 100 Ом.

8. Изменяя индуктивность катушки от 50 до 500 мГн (через 50 мГн), запишите показания вольтметров (напряжение на катушке и на резисторе).

	L= 50мГн	L= 100мГн	L= 200мГн	L= 300мГн	L= 400мГн	L= 500мГн
$U_l$						
$U_r$						
$I_m$						
$X_l$						

9. Рассчитайте эффективное значение токов, текущих в цепи, в зависимости от значения индуктивности катушки (для этого надо напряжение на резисторе разделить на его сопротивление).

10. Определите индуктивные сопротивления катушки для соответствующих значений ее индуктивности и сравните их с рассчитанными по формуле (1).

11. Ответьте на вопросы.

Почему емкостное сопротивление уменьшается с увеличением частоты переменного тока а, индуктивное сопротивление – увеличивается?

---

---

---

Каковы разницы фаз между током и напряжением для катушки и конденсатора?

---

---

---

Как записывается аналог закона Ома для максимальных (эффективных) значений тока и напряжения для реактивных элементов – конденсатора и катушки индуктивности?

---

---

---

**Вывод**

---

---

---

---

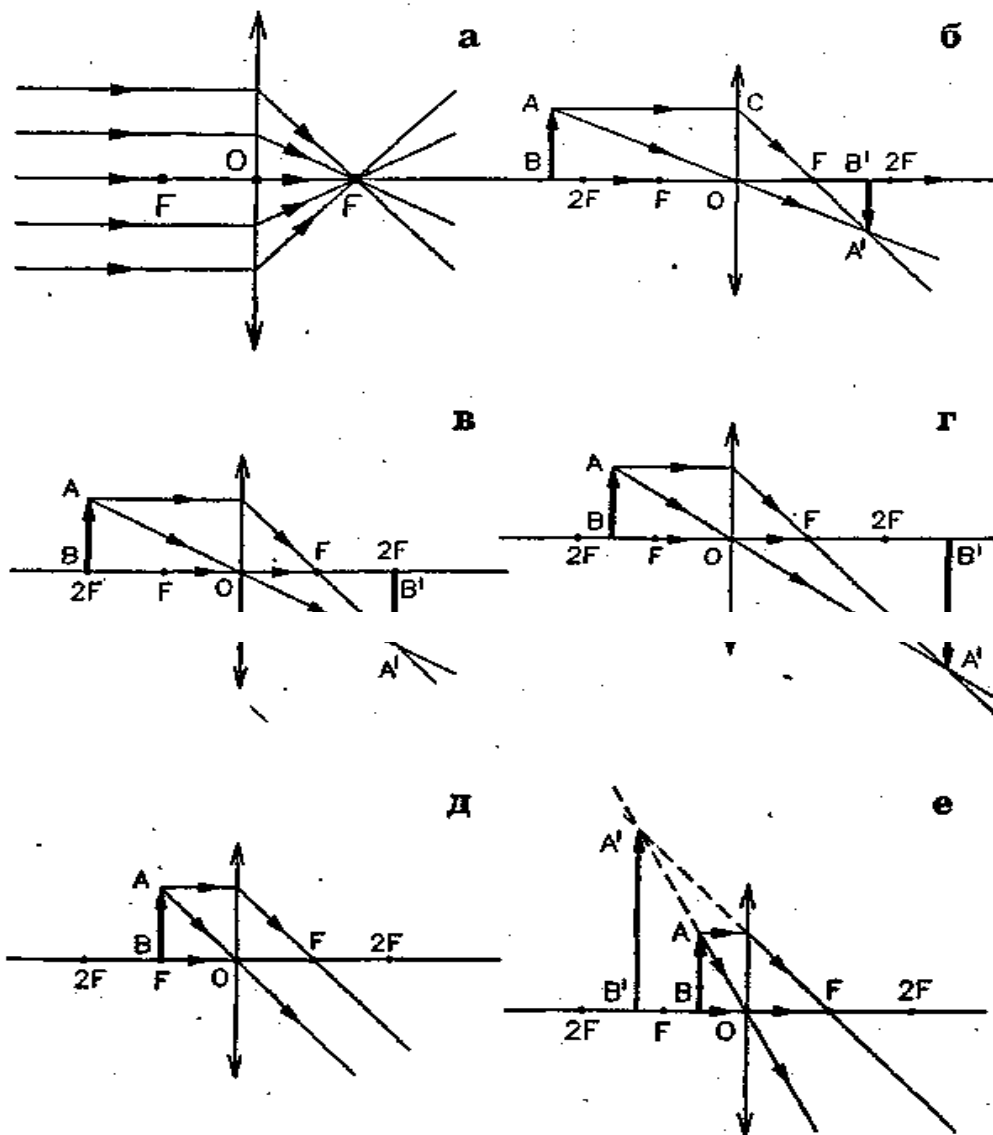
## ЛАБОРАТОРНАЯ РАБОТА №14 «ИЗУЧЕНИЕ ИЗОБРАЖЕНИЯ ПРЕДМЕТОВ В ТОНКОЙ ЛИНЗЕ.»

**Цель работы:** научиться пользоваться собирающей линзой, проверить формулу тонкой линзы

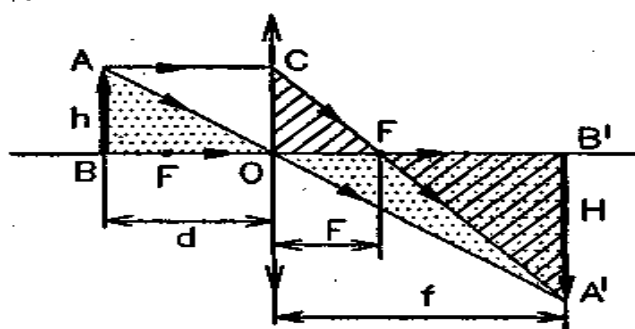
**Оборудование:** источник света, набор линз с известным фокусным расстоянием, экран

Линзой (от немецкого слова Linse, от латинского lens— чечевица) называется прозрачное тело, ограниченное двумя сферическими поверхностями.

Построим изображение источника  $S$  в собирающей линзе



**Формулой линзы называют уравнение, связывающее фокусное расстояние  $F$ , расстояние  $f$  от линзы до изображения и расстояние  $d$  от предмета до линзы.**



Рассмотрим предмет  $AB$ , расположенный на расстоянии  $d$  от оптического центра  $O$  тонкой собирающей линзы перпендикулярно главной оптической оси. Расстояние  $d$  больше фокусного расстояния  $F$ . Изображение всех точек предмета получается на прямой  $A'B'$ , перпендикулярной главной оптической оси на расстоянии от оптического центра линзы  $O$ . Обозначим высоту предмета  $AB$  буквой  $h$ , а высоту изображения  $A'B'$  —  $H$ .

$$\frac{1}{F} = \frac{1}{d} + \frac{1}{f} \text{ или}$$

$$D = \frac{1}{d} + \frac{1}{f}$$

Получим формулу оптической силы тонкой линзы. Формула тонкой линзы применима и для рассеивающей линзы. Главный фокус рассеивающей линзы мнимый, поэтому значение фокусного расстояния в расчетах нужно брать со знаком «минус».

#### Ход работы

1. Возьмите линзу с фокусным расстоянием 5 см
2. Установите линзу на расстоянии 10 см от экрана
3. Установите источник света на расстоянии 5 см от линзы
4. Передвигайте источник света, пока на экране не получится четкое изображение
5. Занесите данные в таблицу

№п-п	d, м	d1, м	f, м	f экспер., м
1				
2				
3				
4				
5				

Ваши расчеты

---



---



---



---

6. Ответьте на вопросы:

Напишите формулу тонкой линзы, в каком случае перед фокусом ставится знак «-»?

---



---

Источник света находится на расстоянии 15 см от линзы, фокусное расстояние линзы равно 10 см. На каком расстоянии от линзы нужно расположить экран, чтобы изображение было в фокусе?

---



---



---



## Вывод

---

---

### ЛАБОРАТОРНАЯ РАБОТА №15 « НАБЛЮДЕНИЕ ИНТЕРФЕРЕНЦИИ И ДИФРАКЦИИ СВЕТА»

**Цель:** экспериментально изучить явление интерференции и дифракции.

**Оборудование:** стаканы с раствором мыла, кольцо проволочное с ручкой, капроновая ткань, компакт-диск, лампа накаливания, капроновая ткань.

**Интерференция** – явление характерное для волн любой природы: механических, электромагнитных. "Интерференция волн – сложение в пространстве двух (или нескольких) волн, при котором в разных его точках получается усиление или ослабление результирующей волны". Для образования устойчивой интерференционной картины необходимы когерентные (согласованные) источники волн. Когерентными называются волны, имеющие одинаковую частоту и постоянную разность фаз. Интерференционная картина – регулярное чередование областей повышенной и пониженной интенсивности света.

В явлениях интерференции и дифракции света соблюдается закон сохранения энергии. В области интерференции световая энергия только перераспределяется, не превращаясь в другие виды энергии. Возрастание энергии в некоторых точках интерференционной картины относительно суммарной световой энергии компенсируется уменьшением её в других точках (суммарная световая энергия – это световая энергия двух световых пучков от независимых источников).

Светлые полосы соответствуют максимумам энергии, темные – минимумам.

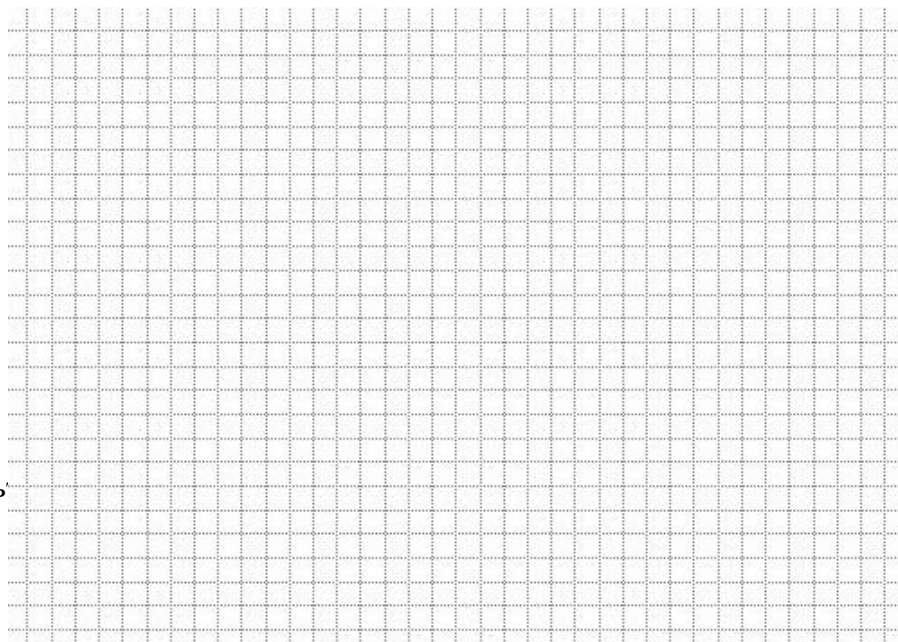
**Дифракция** – явление отклонения волны от прямолинейного распространения при прохождении через малые отверстия и огибании волной малых препятствий.

#### **Порядок выполнения работы**

**Опыт 1.** Опустите проволочную рамку в мыльный раствор. Пронаблюдайте и зарисуйте интерференционную картину в мыльной пленке. При освещении пленки белым светом (от окна или лампы) возникает окрашивание светлых полос: вверху – синий цвет, внизу – в красный цвет. С помощью стеклянной трубки выдуйте мыльный пузырь. Пронаблюдайте за ним. При освещении его белым светом наблюдают образование цветных интерференционных колец. По мере уменьшения толщины пленки кольца, расширяясь, перемещаются вниз.

Зарисуйте интерференционную картину в мыльной пленке

Ответь



1. Почему мыльные пузыри имеют радужную окраску?

---

---

---

2. Какую форму имеют радужные полосы?

---

---

3. Почему окраска пузыря все время меняется?

---

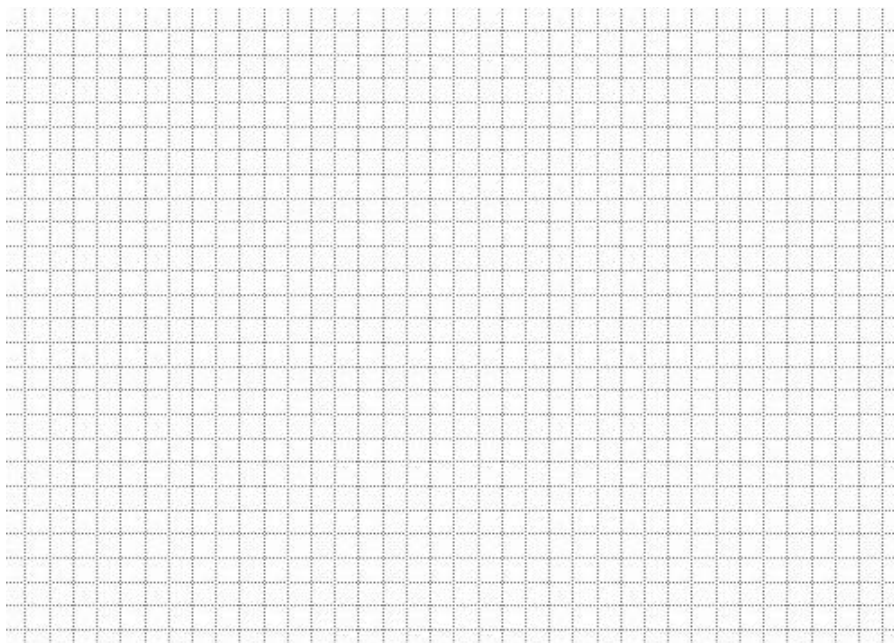
---

**ОПЫТ 2.** Положите горизонтально на уровне глаз компакт-диск. Что вы наблюдаете? Объясните наблюдаемые явления. Опишите интерференционную картину.

---

---

**ОПЫТ 3.** Посмотрите сквозь капроновую ткань на нить горячей лампы. Поворачивая ткань вокруг оси, добейтесь четкой дифракционной картины в виде двух скрещенных под прямым углом дифракционных полос. Зарисуйте наблюдаемый дифракционный крест.



**ОПЫТ 4.** Пронаблюдайте две дифракционные картины при рассмотрении нити горячей лампы через бант. Опишите характер картины

---

---

---

**Сделайте вывод.** Укажите, в каких из проделанных вами опытов наблюдалось явление интерференции? дифракции?

---

